

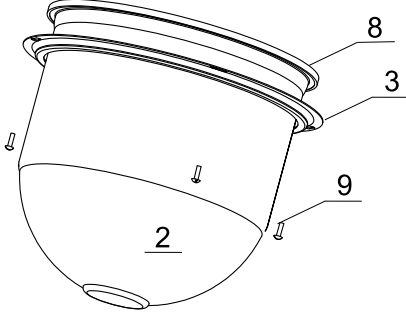
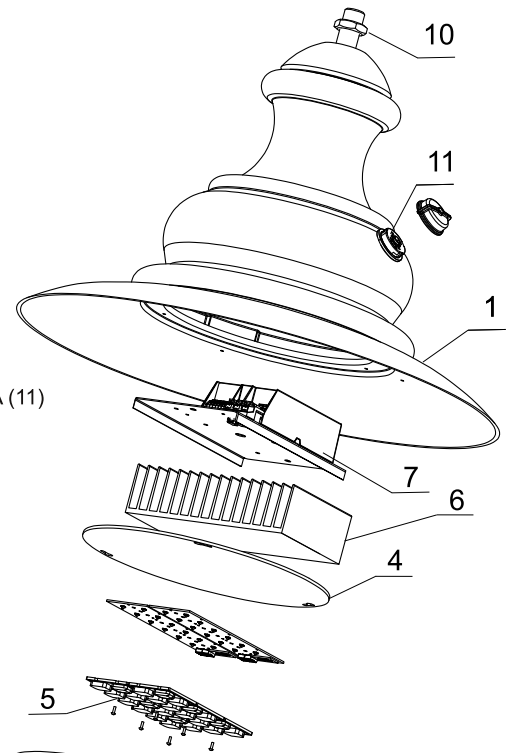
04 ARIES LED (24-LED)

Budowa:

Oprawa składa się z korpusu(1), do którego za pomocą pierścienia (3), mocowany jest klosz (2). Do korpusu zamocowany jest dysk (4), odgradzający komorę elektryczną od oświetleniowej. Do dysku (4) przytwierdzony jest radiator (6) źródła światła LED. Moduły LED (5) wraz z zestawem soczewek, mocowane są do spodu radiatora (6) Moduły zasilane są z zasilacza (7). Szczelność oprawy zapewnia uszczelka (8). Opcjonalnie w oprawie montowane jest gniazdo ZHAGA (11)

Sposób montażu:

- *) - Do dysku (4) zamocować moduły LED poprzez przykręcenie ich wraz z soczewkami.
- *) - Wykonać podłączenia elektryczne zgodnie z oznaczeniami.
- Do korpusu (1) zamocować dysk (4) dokręcając śruby montażowe.
- Zamocować do korpusu (1) klosz (2) za pomocą pierścienia(3), dokręcić śruby(9).
- Do latarni oprawa mocowana jest poprzez gwint M20 (10) (oprawa podwieszana).



W przypadku dostawy skompletowanych lampionów etapy montażu oznaczone *) są pomijane (są zrealizowane już w trakcie prefabrykacji)

Dane techniczne:

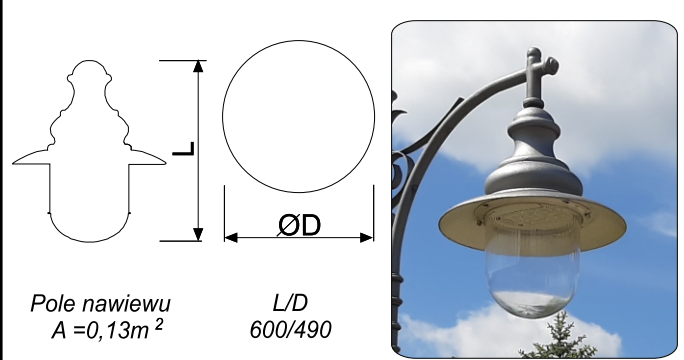
- Zasilanie: **~220-240V / 50-60Hz**
- Temperatura otoczenia/pracy: **-30°C do +35°C**
- Klasa ochronności: **I**
- Szczelność oprawy: **IP66**
- Odporność mechaniczna: **IK10**
- Zabezpieczenie przeciw przepięciom: **do 10kV**
- Żywotność: **L90, B10 >100 000h**
- Sterowanie: **1-10V, DALI, Ampdim, Dynadimmer,**
opcjonalnie - **Gniazdo ZHAGA z zasilaczem SR (D4i),**

Zastosowanie:

Oświetlenie: jezdnie, chodniki, drogi dla rowerów, rynki, parki, parkingi, przejścia dla pieszych



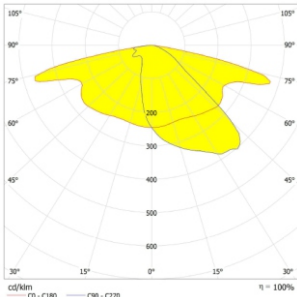
Produkt wyposażony w wymienne źródło światła LED - opcje:

Symbol oprawy	Typ źródła	Strumień świetlny[lm]			Pn [W]	If [mA]	Waga [kg]	Wymiary oprawy
		2700K (827)	3000K (830)	4000K (840)				
04 L-25W	24-LED G5	2700	2781	2940	25	300	7,0	 <p>Pole nawiewu A = 0,13m²</p> <p>L/D 600/490</p>
04 L-32W	24-LED G5	3606	3615	3822	32	400	7,0	
04 L-39W	24-LED G5	4284	4417	4670	39	500	7,0	
04 L-46W	24-LED G5	5036	5191	5488	46	600	7,0	
04 L-54W	24-LED G5	5760	5940	6281	54	700	7,0	
04 L-61W	24-LED G5	6468	6668	7051	61	800	7,0	

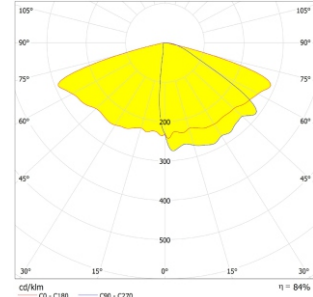
Wartości strumienia świetlnego podane są dla temperatury otoczenia 25°C. Klasa stosowanych modułów zakłada 5% tolerancji deklarowanej wartości strumienia świetlnego. Waga oprawy może się niewiele różnić w zależności od wersji.

04 ARIES LED (24-LED)

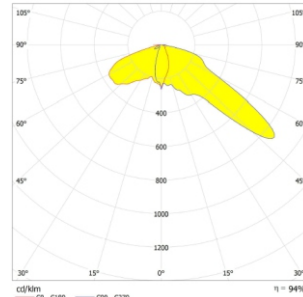
Dostępne soczewki - Krzywe rozsyłu światłości (biegunowo):



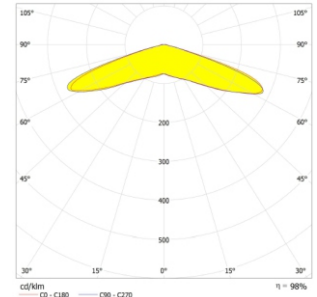
1. Soczewka podstawowa ME



2. Soczewka opcjonalna T3

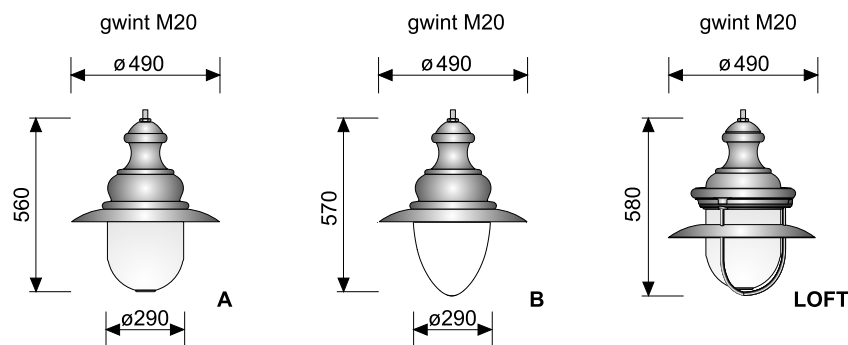


3. Soczewka opcjonalna PX

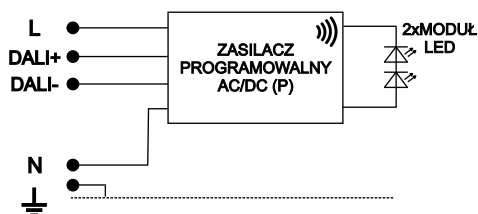


4. Soczewka opcjonalna VSM

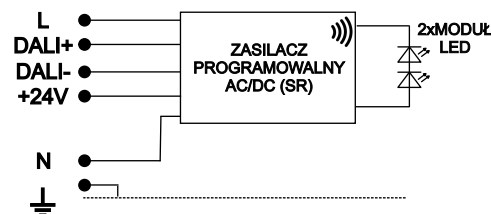
Wersja/opcja montaż oprawy:



Schematy elektryczne:



1. Źródło światła LED
 (wersja podstawowa - zasilacz programowalny)



2. Źródło światła LED
 (wersja opcjonalna - zasilacz Sensor Ready)

- zasilacz programowalny (P) umożliwia zaprogramowanie pięciostopniowej redukcji mocy, posiada zabezpieczenie przeciwprzepięciowe do 10kV
- zasilacz programowalny (SR) umożliwia zasilanie urządzeń komunikacji bezprzewodowej za pośrednictwem gniazda ZHAGA, posiada zabezpieczenie przeciwprzepięciowe do 10kV
- szczegółowe specyfikacje zasilaczy zawierają karty katalogowe ich producentów, które udostępniamy na życzenie