



art metal

04 ARIES LED (24-LED)

F.P.H. Art Metal Sp.j.

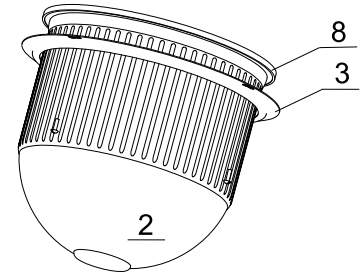
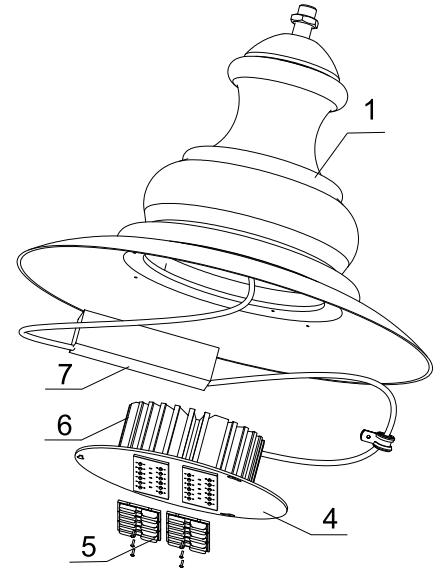
Ul. Jabłoniowa 124, 83-331 Łapino Kartuskie, Poland
Tel. 0048 58 681 80 78, Fax: 0048 58 681 80 64
www.art-metal.pl e-mail: biuro@art.-metal.pl

Budowa:

Oprawa składa się z korpusu(1) do którego za pomocą pierścienia(3), mocowany jest klosz(2). Do korpusu zamocowany jest dysk(4), odgradzący komorę elektryczną od oświetleniowej. Do dysku(4) przytwierdzony jest radiator(6) źródła światła LED. Moduły LED zamocowane są do dysku(4) i szczelnie zamknięte zestawem soczewek(5). Moduły zasilane są z zasilacza (7).
Szczelność oprawy zapewniona uszczelką(8).

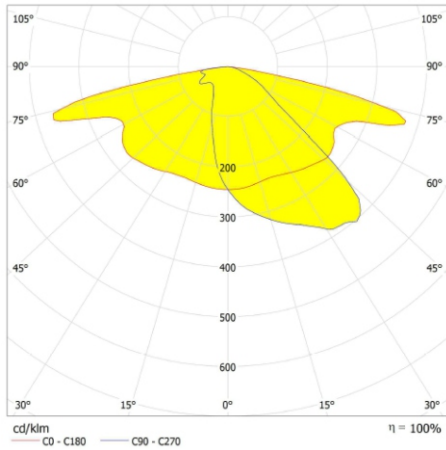
Sposób montażu:

- *)- Do dysku(4) moduły LED, radiator(6) i soczewki(5).
- Wykonać podłączenia elektryczne zgodnie z oznaczeniami.
- Do korpusu(1) zamocować dysk(4) dokręcając śruby montażowe.
- Zamocować do korpusu(1) klosz(2) za pomocą pierścienia(3), dokręcić śruby montażowe.
- Do latarni oprawa mocowana jest poprzez gwint M20 (oprawa podwieszana).



W przypadku dostawy skompletowanych lampionów etapy montażu oznaczone *) są pomijane (są zrealizowane już w trakcie prefabrykacji)

DANE TECHNICZNE:



Krzywa rozsyłu światłości (biegunowo)

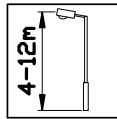
Zasilanie: ~230/50Hz

kl. Ochronności: I

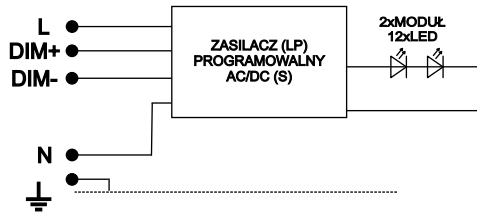
IP66 -część elektryczna

IP66 -część optyczna

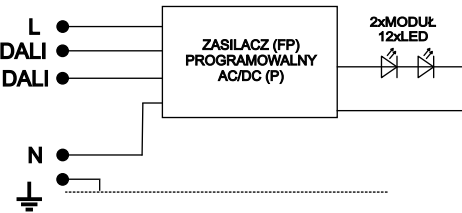
IK07



SCHEMATY ELEKTRYCZNE:



1. Źródło światła LED- zasilacz Lite Prog (S)



2. Źródło światła LED-zasilacz Full Prog (P)

Symbol oprawy	Typ źródła	Strumień świetlny[lm]		Waga [kg]	Pn [W]	Wymiary oprawy	
		3000K (830)	4000K (840)				
04 L-27W	24-LED-G5	2918	3216	7,0	27	 Pole nawiewu A = 0,13m ² L/D 600/490	
04 L-35W	24-LED-G5	3973	4155	7,0	35		
04 L-42W	24-LED-G5	4811	5032	7,0	42		
04 L-51W	24-LED-G5	5595	5854	7,0	51		
04 L-59W	24-LED-G5	6328	6623	7,0	59		

UWAGA !! W poszczególnych seriach produkcyjnych waga oprawy może ulec niewielkim zmianom.

