



art metal

15 NEPTUN

F.P.H. Art Metal Sp.j.

Ul. Jabłoniowa 124, 83-331 Łapino Kartuskie, Poland
Tel. 0048 58 681 80 78, Fax: 0048 58 681 80 64
www.art-metal.pl e-mail: biuro@art-metal.pl

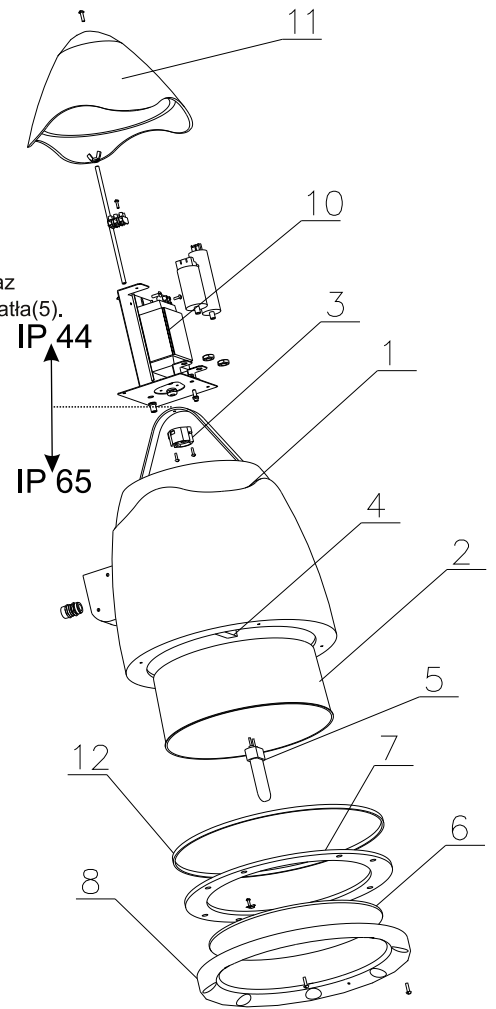
Budowa:

Oprawa zbudowana jest z aluminiowego korpusu(1) wewnątrz którego znajduje się odbłyśnik(2) oraz oprawka ceramiczna(3), zamocowane na ramie nośnej(4). W oprawce umieszczone jest źródło światła(5). Do korpusu mocowana jest szyba(6) oraz pierścień opalizujący(7). Szyba mocowana jest przy pomocy kołnierza(8), przykręcanego do korpusu. Nad odbłyśnikiem znajduje się płyta izolacyjna(9), aparat zapłonowy(10) oraz przyłączy do sieci elektrycznej. Korpus zakończony jest kopułą(11), mocowaną do korpusu przy pomocy śruby. Szczelność zapewniają uszczelki pomiędzy kopułą a korpusem i szybą a korpusem(12).

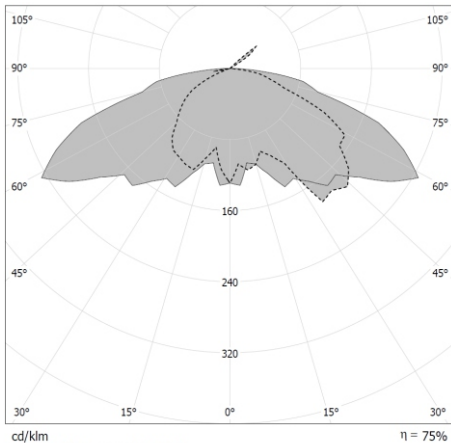
Sposób montażu oprawy:

- *) - Aparat zapłonowy zamocować w korpusie
- *) - Zamocować do ramy nośnej odbłyśnik i oprawkę, zamocować w korpusie
 - Wykonać podłączenia elektryczne, zamknąć kopułę oprawy
 - Zamocować pierścienie, szybę i uszczelki - skręcić śrubami

W przypadku dostawy skompletowanych lampionów etapy montażu oznaczone *) są pomijane (są zrealizowane już w trakcie prefabrykacji)



DANE TECHNICZNE:



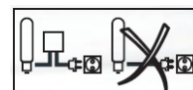
Krzywa rozsyłu światłości (biegunowo)

Zasilanie: ~230/50Hz

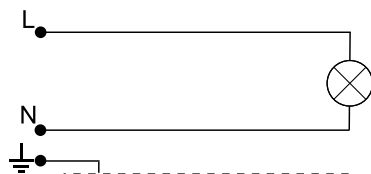
kl. Ochronności: I

IP44 - część elektryczna

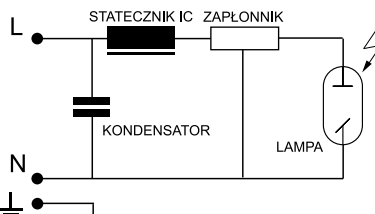
IP65 - część optyczna



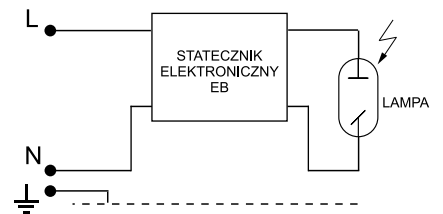
SCHEMATY ELEKTRYCZNE:



1. Żarowe / energooszczędne źródło światła



2. Sodowe / metalohalogenkowe źródło światła



3. Sodowe / metalohalogenkowe źródło światła

oprawy	źródła	Oprawka	Waga [kg]	Pn [W]		Wymiary oprawy
				IC	EB	
15MH-70W	HCI-T/CDM-T	G12	7,5	81	75	<p>Pole nawiewu A = 0,12m²</p> <p>L/D/H 430/345/415</p>
15MH-100W	HCI-T/CDM-T	G12	7,6	114	105	
15MH-150W	HCI-T/CDM-T	G12	8,3	169	155	
15Z-E/Z	Żarówka / świetlówka kompaktowa	E/27	6,2	Maks. 60		

UWAGA !! W poszczególnych seriach produkcyjnych waga oprawy może ulec niewielkim zmianom.

