



art metal

22 SATURN (ODB-10)

F.P.H. Art Metal Sp.j.

Ul. Jabłoniowa 124, 83-331 Łapino Kartuskie, Poland
Tel. 0048 58 681 80 78, Fax: 0048 58 681 80 64
www.art-metal.pl e-mail: biuro@art-metal.pl

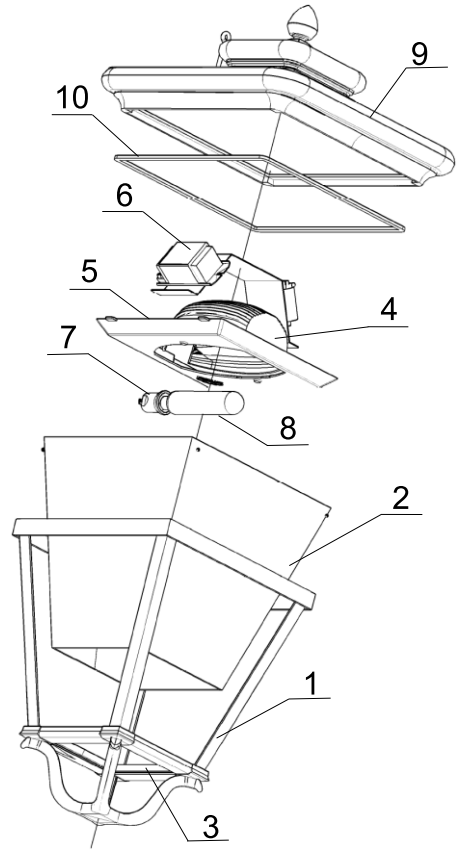
Budowa:

Oprawa składa się z metalowego kosza(1) w którym osadzany jest klosz(2).
Z dołu klosz uszczelniany jest pierścieniem dociskowym(3).
Na koszu zamocowany jest odbłyśnik ODB-10(4). Do odbłyśnika mocowana jest podstawa(5), aparat zapłonowy(6) i oprawka ceramiczna(7)..
W oprawce mocowane jest źródło światła(8).
Kosz(1) od góry zamykany jest pokrywą dekoracyjną (9). Szczelność konstrukcji zapewniają uszczelki(10). Od dołu do kosza montowane są mocowania w zależności od sposobu montażu oprawy do słupa lub wysięgnika.

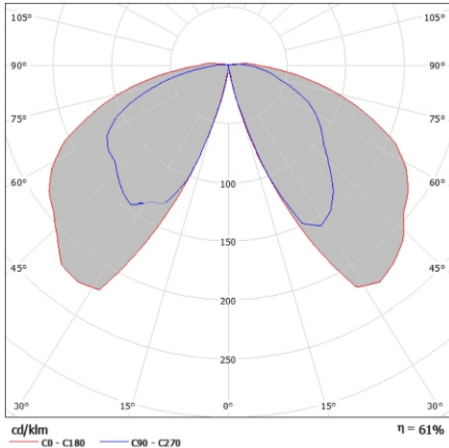
Sposób montażu:

- *) - Do kosza(1) włożyć klosz(2) i docisnąć pierścieniami montażowymi(3).
- *) - Zamocować do odbłyśnika(4) podstawę(5) z oprawką(7) i aparatem zapłonowym(6).
- Zamocować odbłyśnik(4) i pokrywę dekoracyjną(9) do kosza(1).
- Zamocować źródło światła w oprawce(7).
- Podłączyć instalację do aparatu zapłonowego oprawy(6).

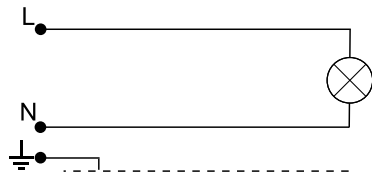
W przypadku dostawy skompletowanych lampionów etapy montażu oznaczone *) są pomijane (są zrealizowane już w trakcie prefabrykacji)



DANE TECHNICZNE:



Krzywa rozsyłu światłości (biegunowo)



1. Żarowe / energooszczędne źródło światła

Zasilanie: ~230/50Hz

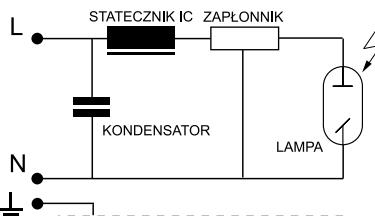
kl. Ochronności: I

IP65 - część elektryczna

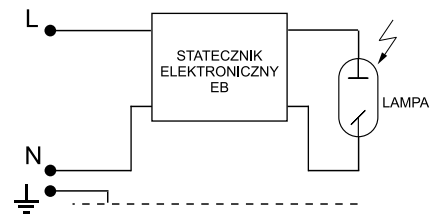
IP65 - część optyczna



SCHEMATY ELEKTRYCZNE:



2. Sodowe / metalohalogenkowe źródło światła



3. Sodowe / metalohalogenkowe źródło światła

Symbol oprawy	Typ źródła	Oprawka	Waga [kg]	Pn [W]		Wymiary oprawy
				IC	EB	
22MH-70W	MH/HSI/HPI	E27	11,4	81	78	<p>Pole nawiewu A = 0,27m²</p> <p>H/A 690/500</p>
22MH-100W	MH/HSI/HPI	E27	11,5	114	109	
22MH-150W	MH/HSI/HPI	E27	12,2	169	164	
22S-70W	WLS/SHP/SON	E27	11,4	81	78	
22S-100W	WLS/SHP/SON	E40	11,6	114	109	
22S-150W	WLS/SHP/SON	E40	12,3	169	164	
22Z-E/Z	Żarówka / światłówka kompaktowa	E27	10,2	Maks. 60		

UWAGA !! W poszczególnych seriach produkcyjnych waga oprawy może ulec niewielkim zmianom.

