



art metal

## 06 ANDROMEDA LED

F.P.H. Art Metal Sp.j.

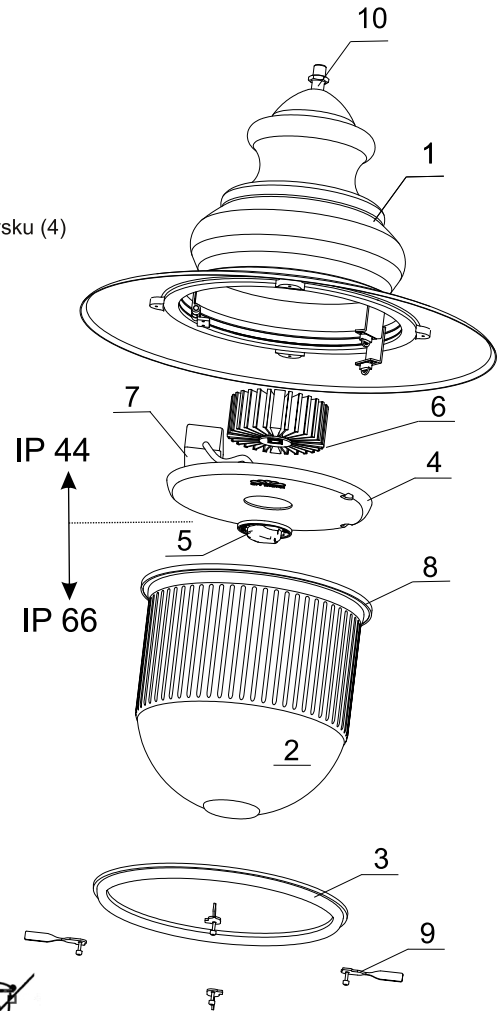
Ul. Jabłoniowa 124, 83-331 Łapino Kartuskie, Poland  
Tel. 0048 58 681 80 78, Fax: 0048 58 681 80 64  
www.art-metal.pl e-mail: biuro@art-metal.pl

### Budowa:

Oprawa składa się z korpusu(1) do którego za pomocą pierścienia (3), mocowany jest klosz (2). Do korpusu zamocowany jest dysk(4), odgradzący komorę elektryczną od oświetleniowej. Do dysku (4) przytwierdzony jest radiator (6) źródła światła LED. Moduł LED zamocowany jest do radiatora (6) i szczelnie zamknięty soczewką (5). Moduł zasilany jest z zasilacza napięciowego (7). Szczelność oprawy zapewnia uszczelka (8).

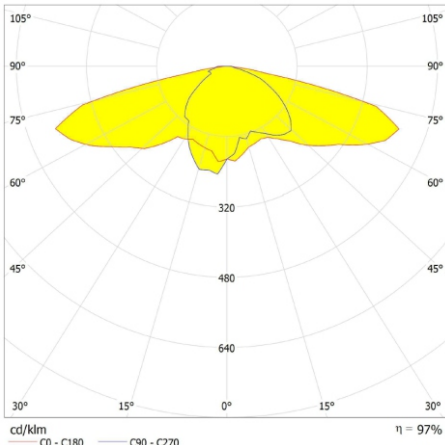
### Sposób montażu:

- \*)- Do dysku(4) zamocować źródło światła LED poprzez przykręcenie radiatora (6).
- Wykonać podłączenia elektryczne zgodnie z oznaczeniami.
- Do korpusu (1) zamocować dysk (4) dokręcając śruby montażowe.
- Zamocować do korpusu (1) klosz (2) za pomocą pierścienia(3), dokręcić śruby z zapinkami (9).
- Do latarni oprawa mocowana jest poprzez gwint M20 (10) (oprawa podwieszana).



W przypadku dostawy skompletowanych lampionów etapy montażu oznaczone \*) są pomijane (są zrealizowane już w trakcie prefabrykacji)

### DANE TECHNICZNE:



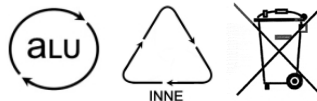
Krzywa rozsyłu światłości (biegunowo)

Zasilanie: ~230/50Hz

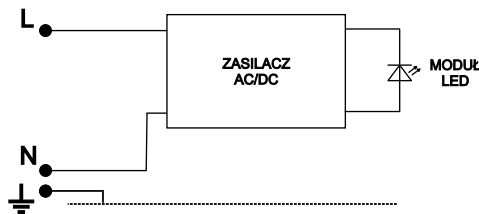
kl. Ochronności: I

IP44 - część elektryczna

IP66 - część optyczna



### SCHEMATY ELEKTRYCZNE:



1. Źródło światła LED

Symbol oprawy	Typ źródła	Strumień świetlny[lm]		Waga [kg]	Pn [W]	Wymiary oprawy	
		3000K	4000K				
06L-33W	NZL33(Cree)	3777	4062	16,5	33	 Pole nawiewu A = 0,22m <sup>2</sup>  L/D 750/700	
06L-38W	NZL38(Cree)	4227	4546	16,5	38		
06L-50W	NZL50(Cree)	5228	5622	16,5	50		
06L-58W	NZL58(Cree)	5784	6220	16,5	58		
06L-78W	NZL78(Cree)	6948	7471	16,5	78		

**UWAGA !!** W poszczególnych seriach produkcyjnych waga oprawy może ulec niewielkim zmianom.

