

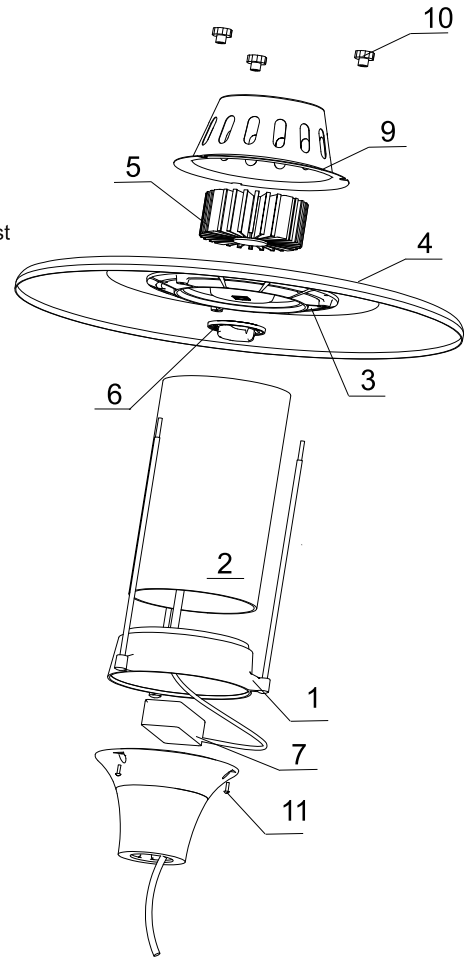


art metal

26 AURELIA LED

Budowa:

Oprawa składa się z dwu częściowego korpusu(1), do którego za pomocą pierścienia (3), mocowany jest klosz (2). Do pierścienia zamocowany jest daszek(4), do którego przytwierdzony jest radiator(5) i moduł LED. Od dołu moduł LED zamyka szczelną soczewką (6). Radiator osłonięty jest wentylowaną pokrywą (9). Moduł zasilany jest z zasilacza napięciowego (7) umieszczonego wewnątrz korpusu (1). Szczelność oprawy zapewniają uszczelki(8).

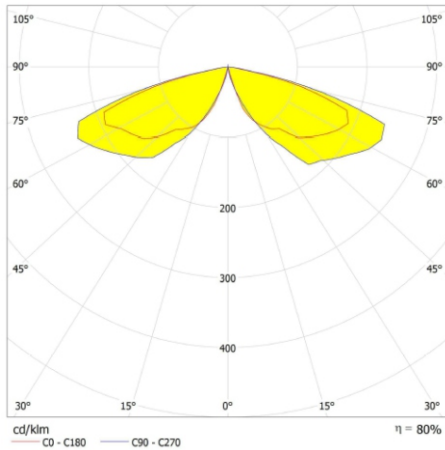


Sposób montażu:

- *)- Do daszku(4) zamocować źródło światła LED poprzez przykręcenie radiatora(6)..
- *)- Do korpusu (1) zamocować klosz (4) i daszek dokręcając ręką nakrętki montażowe (10).
- Wykonać podłączenia elektryczne zgodnie z oznaczeniami. Dokręcić dławnice przewodu zasilającego
- Skręcić obie części korpusu, za pomocą śrub (11).
- Oprawa przeznaczona do montażu na słupie (średnica $\varnothing 60\text{-}\varnothing 90\text{mm}$).

W przypadku dostawy skompletowanych lampionów etapy montażu oznaczone *) są pomijane (są zrealizowane już w trakcie prefabrykacji)

DANE TECHNICZNE:

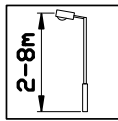


Zasilanie: ~230/50Hz

kl. Ochronności: I

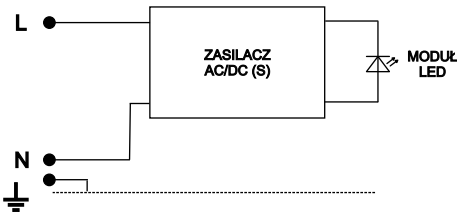
IP66 -część elektryczna

IP66 -część optyczna

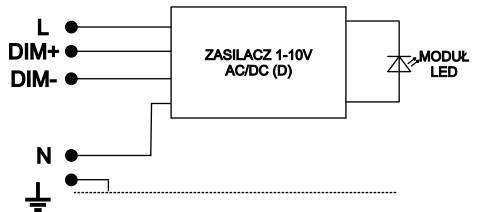


Krzywa rozsyłu światłości (biegunowo)

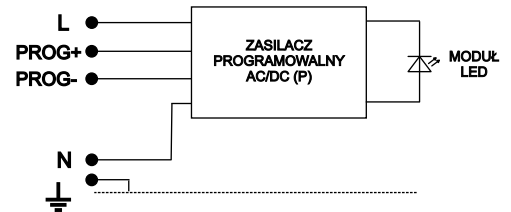
SCHEMATY ELEKTRYCZNE:



1. Źródło światła LED -zasilacz podstawowy



2. Źródło światła LED- zasilacz ściemniający



3. Źródło światła LED-zasilacz programowalny

Symbol oprawy	Typ źródła	Strumień świetlny[lm]		Waga [kg]	Pn [W]	Wymiary oprawy	
		3000K (830)	4000K (840)				
26L-22W	CXB2540	2990	3170	7,9	22		L/D 675/700
26L-33W	CMA2550	4286	4609	7,9	33		
26L-38W	CMA2550	4842	5207	7,9	38		
26L-50W	CMA2550	6131	6593	7,9	50		
26L-58W	CMA2550	6896	7415	7,9	58		

UWAGA !! W poszczególnych seriach produkcyjnych waga oprawy może ulec niewielkim zmianom.

