



art metal

Ul. Jabłoniowa 124, 83-331 Łapino Kartuskie, Poland  
Tel. 0048 58 681 80 78, Fax: 0048 58 681 80 64  
www.art-metal.pl e-mail: biuro@art-metal.pl

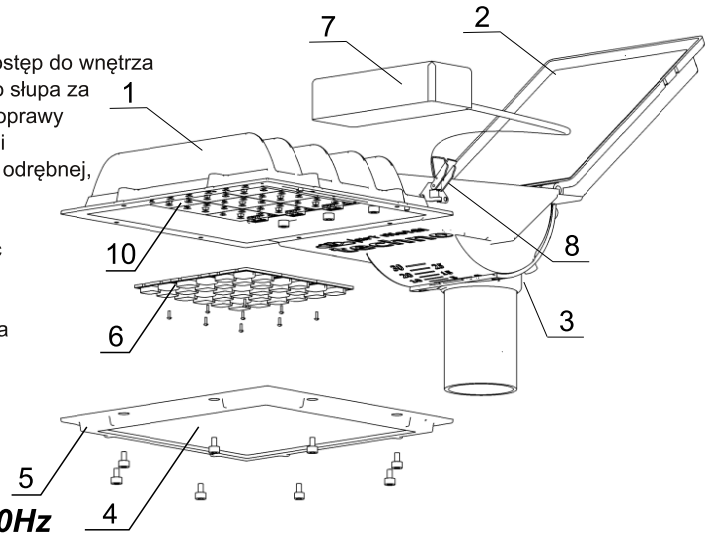
## 29 TECHNO LED

### Budowa:

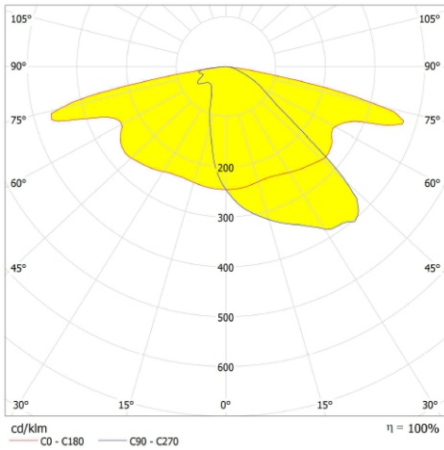
Oprawa składa się z korpusu(1) zamykanego od góry pokrywą(2) na zawiasie. Dostęp do wnętrza odbywa się bez użycia narzędzi, po odpięciu klamer(8). Korpus mocowany jest do słupa za pośrednictwem nastawnego przegubu(3), pozwalającego na regulację położenia oprawy względem oświetlanej powierzchni. Część optyczną oprawy z modułami LED(10) i soczewkami(6), zamyka szczelnie klosz(4) z ramką(5). Zasilacz(7) znajduje się w odrębnej, szczelnej komorze. Szczelność oprawie zapewniają uszczelki(9).

### Sposób montażu:

- Oprawę zamocować na słupie lub wysięgniku (średnica  $\varnothing 60\text{-}\varnothing 76$ ) wprowadzając uprzednio przewód z przegubu.
- Dokręcić dociski śrubowe, blokując oprawę w pożądanej pozycji.
- Wykonać podłączenia elektryczne zgodnie z oznaczeniami, dokręcić dławnicę na przewodzie zasilającym.
- Zamknąć pokrywę(2), spiąć z korpusem(1) klamrami(8).
- Nachylenie oprawy regulować korzystając z podziałki na przegubie. Właściwą pozycję należy zablokować, dokręcając śruby dociskowe.



### DANE TECHNICZNE:



Krzywa rozsyłu światłości (biegunowo)

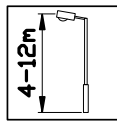
Zasilanie:  $\sim 230/50\text{Hz}$

kl. Ochronności: I

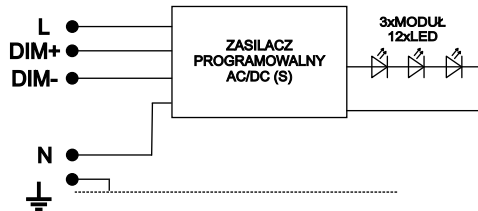
IP66 - część elektryczna

IP66 - część optyczna

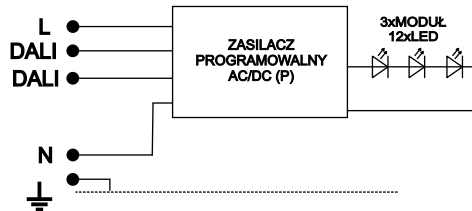
IK09



### SCHEMATY ELEKTRYCZNE:



1. Źródło światła LED- zasilacz Lite Prog (S)



2. Źródło światła LED-zasilacz Full Prog (P)

Symbol oprawy	Typ źródła	Strumień świetlny[lm]		Waga [kg]	Pn [W]	Wymiary oprawy	
		3000K (830)	4000K (840)			L	W
29 L-36W	24-LED-G5	4635	4901	5,5	36		
29 L-47W	24-LED-G5	6026	6371	5,5	47		
29 L-58W	24-LED-G5	7362	7784	5,5	58		
29 L-69W	24-LED-G5	8652	9147	5,5	69		
29 L-80W	24-LED-G5	9900	10469	5,6	80		
29 L-92W	24-LED-G5	11114	11751	5,6	92		
29 L-97W	24-LED-G5	11833	12512	5,6	97		

Pole nawiewu  
A = 0,14m<sup>2</sup>

L/W/H  
495/275/210

**UWAGA !!** W poszczególnych seriach produkcyjnych waga oprawy może ulec niewielkim zmianom.

