



art metal

# 22M SATURN LED

F.P.H. Art Metal Sp.j.

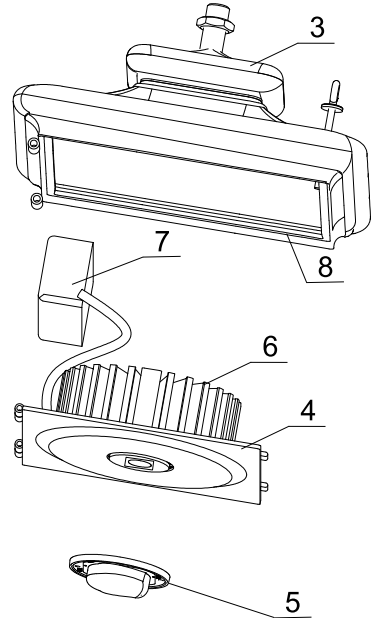
Ul. Jabłoniowa 124, 83-331 Łapino Kartuskie, Poland  
Tel. 0048 58 681 80 78, Fax: 0048 58 681 80 64  
www.art-metal.pl e-mail: biuro@art-metal.pl

### Budowa:

Oprawa składa się z kosza(1), w którym mocowany jest klosz(2). W górnej części kosza(1) na zawiasie zamocowany jest dysk(4), odgradzający komorę elektryczną od oświetleniowej. Do dysku(4) przytwierdzony jest radiator(6) źródła światła LED. Moduł LED zamocowany jest do radiatora(6) i szczelnie zamknięty soczewką(5). Moduł zasilany jest z zasilacza napięciowego (7). Czapa(3) mocowana jest na zawiasie do kosza(1) oprawy, domykana śrubą, nie wymagającą dodatkowych narzędzi. Szczelność oprawy zapewnia uszczelka(8)

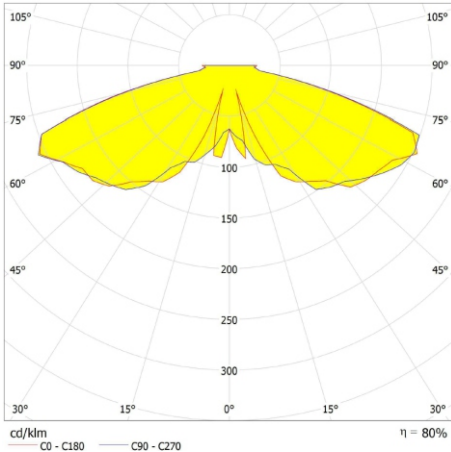
### Sposób montażu:

- \*)- Do kosza(1) włożyć klosz(2)
- \*)- Do dysku(4) zamocować źródło światła LED poprzez przykręcenie radiatora(6).
- \*)- Wykonać podłączenia elektryczne zgodnie z oznaczeniami.
- Zamknąć czapę dokręcając śrubę ręką.
- Do latarni oprawa mocowana jest w zależności od sposobu posadowienia .Gwint M20(podwieszana), na średnicę słupa lub wytyk  $\varnothing 45-90$ .



W przypadku dostawy skompletowanych lampionów etapy montażu oznaczone \*) są pomijane (są zrealizowane już w trakcie prefabrykacji)

### DANE TECHNICZNE:



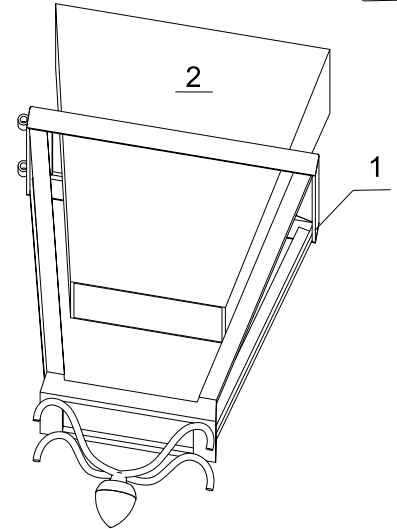
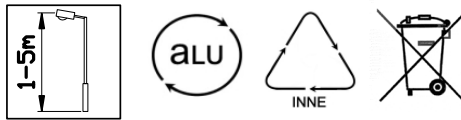
cd/klm C0 - C180 C90 - C270  $\eta = 80\%$

Zasilanie: ~230/50Hz

kl. Ochronności: I

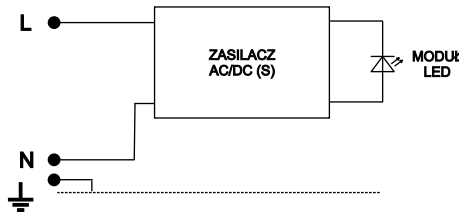
IP65 -część elektryczna

IP65 -część optyczna

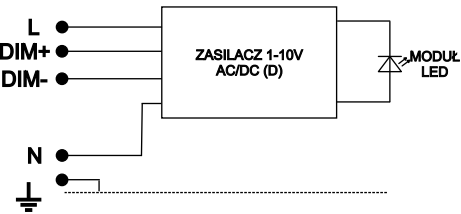


Krzywa rozsyłu światłości (biegunowo)

### SCHEMAY ELEKTRYCZNE:



1. Źródło światła LED -zasilacz podstawowy



2. Źródło światła LED- zasilacz ściemniany

Symbol oprawy	Typ źródła	Strumień świetlny[lm]		Waga [kg]	Pn [W]	Wymiary oprawy	
		3000K (830)	4000K (840)				
22M L-22W	CXB2540	2990	3170	4,0	22		H/A 420/320
22M L-33W	CMA2550	4286	4609	4,0	33		
22M L-38W	CMA2550	4842	5207	4,0	38		

**UWAGA !!** W poszczególnych seriach produkcyjnych waga oprawy może ulec niewielkim zmianom.

