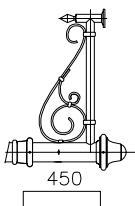
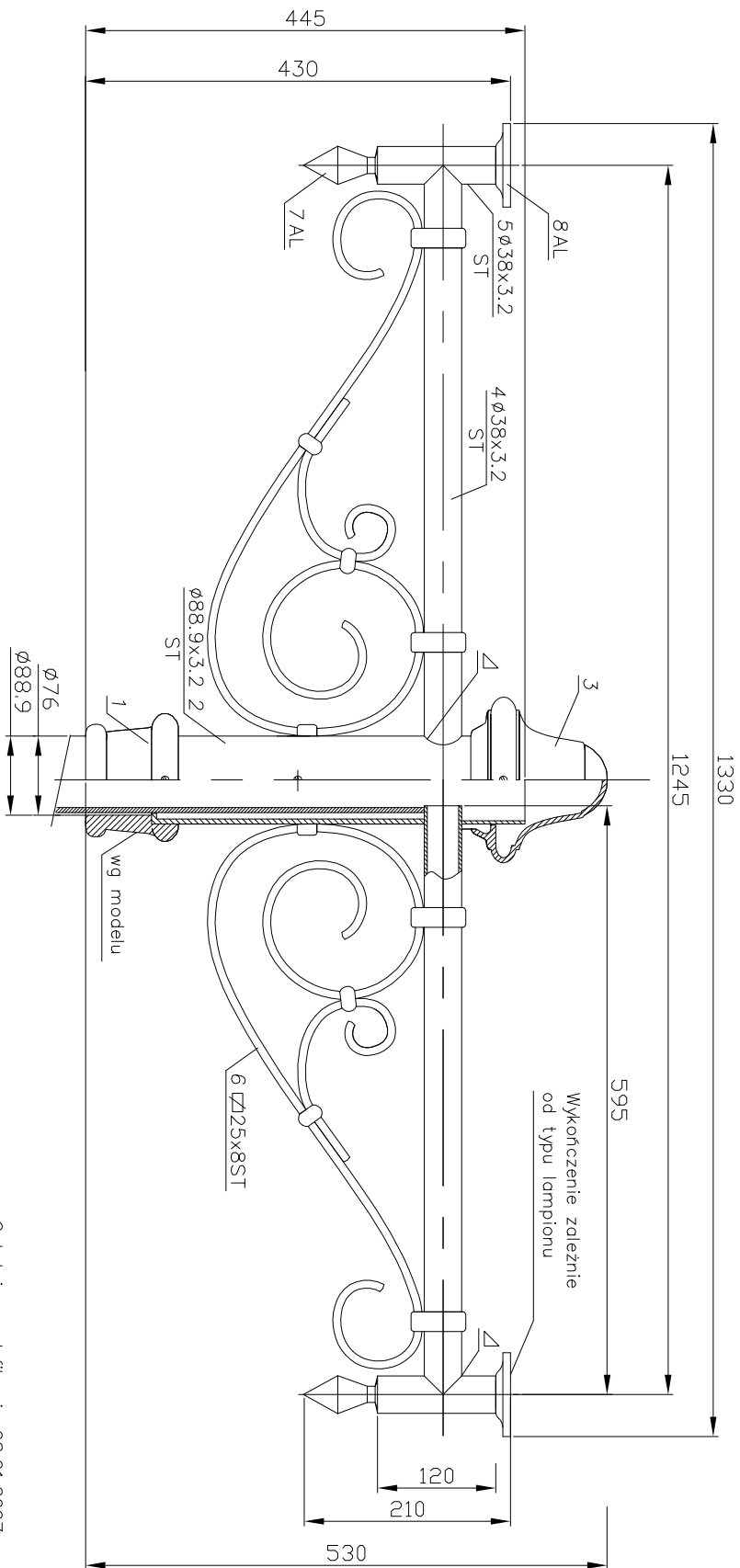


WIDOK Z BOKU

1:5

R04

1:25



Ostatnia modyfikacja 08.01.2007

UWAGI:

1. Wszystkie spoiny po wykonaniu szlifować do uzyskania gładkości.
2. Wszystkie spoiny wykonać Δ3
3. Mocowanie wykonać wg KATALOGU ZAMOCOWAŃ RAMION

projektował:	Art Metal	data:		sign:	
rysował:	M.S.	05.01.2007			
zaprojektował:					
nazwa rysunku					

FIRMA PRODUKCYJNO-HANDLOWA
"ART-METAL" Sp. J.
ul. m. 31
Kąpno Kartuskie 34 83-331 Przypała

R04 – WYMIARY GŁÓWNE

Skala	Wymiary	numer rysunku	ark./il.ark
1:5 1:25	297x420	R-04	1/1