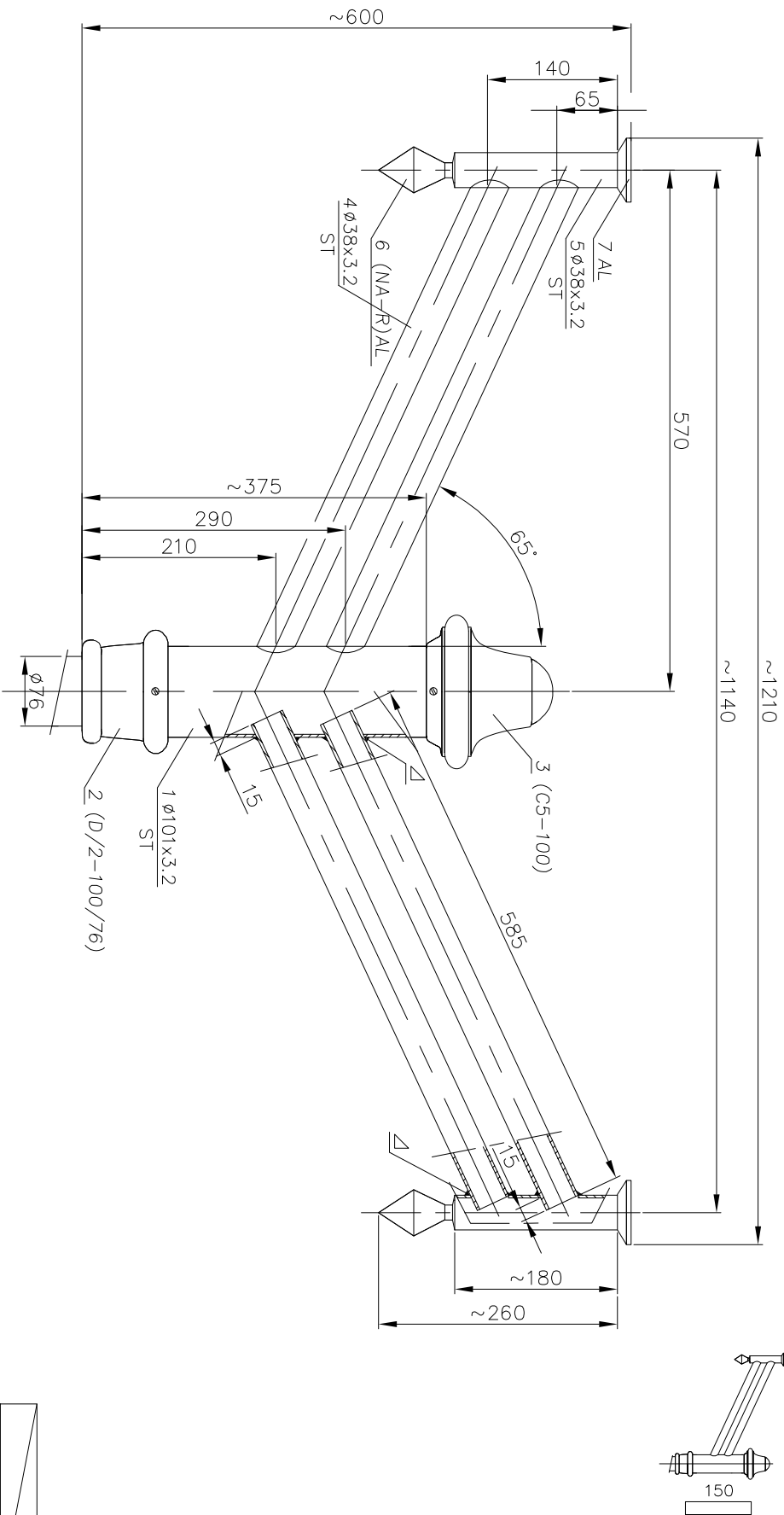
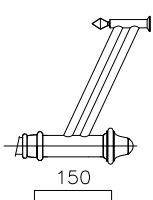


WIDOK Z BOKU

1:5



R54
1:25



UWAGI:

1. Wszystkie spoiny po wykonaniu szlifować do uzyskania gładkości.
2. Wszystkie spoiny wykonać Δ 3.
3. Mocowanie wykonane wg KATALOGU ZAMOCOWAŃ RAMION.

Ostatnia modyfikacja 02.01.2007

	R54
POLE NAWIEWU [m ²]	0,10
OBJĘTOŚĆ [m ³]	0,05
MASA [kg]	8,36



FIRMA PRODUKCYJNO-HANDLOWA
"ART-METAL" Sp. J.
Kopino 34 83-331 Przyjazn

art@metal.pl

tel. 71 73 73 73

projektował:	Art Metal	data:		sign:	
rysował:	inż. S.Szpadzik	23.05.2005			
zaprojektował:					
nazwa rysunku					

R54 – WYMIARY GŁÓWNE

Skala	Wymiary	numer rysunku
1:5 1:25	297x420	

R-54

ork./il.ork
1/1