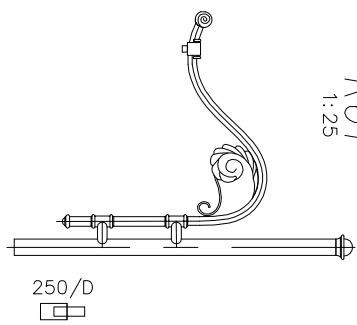
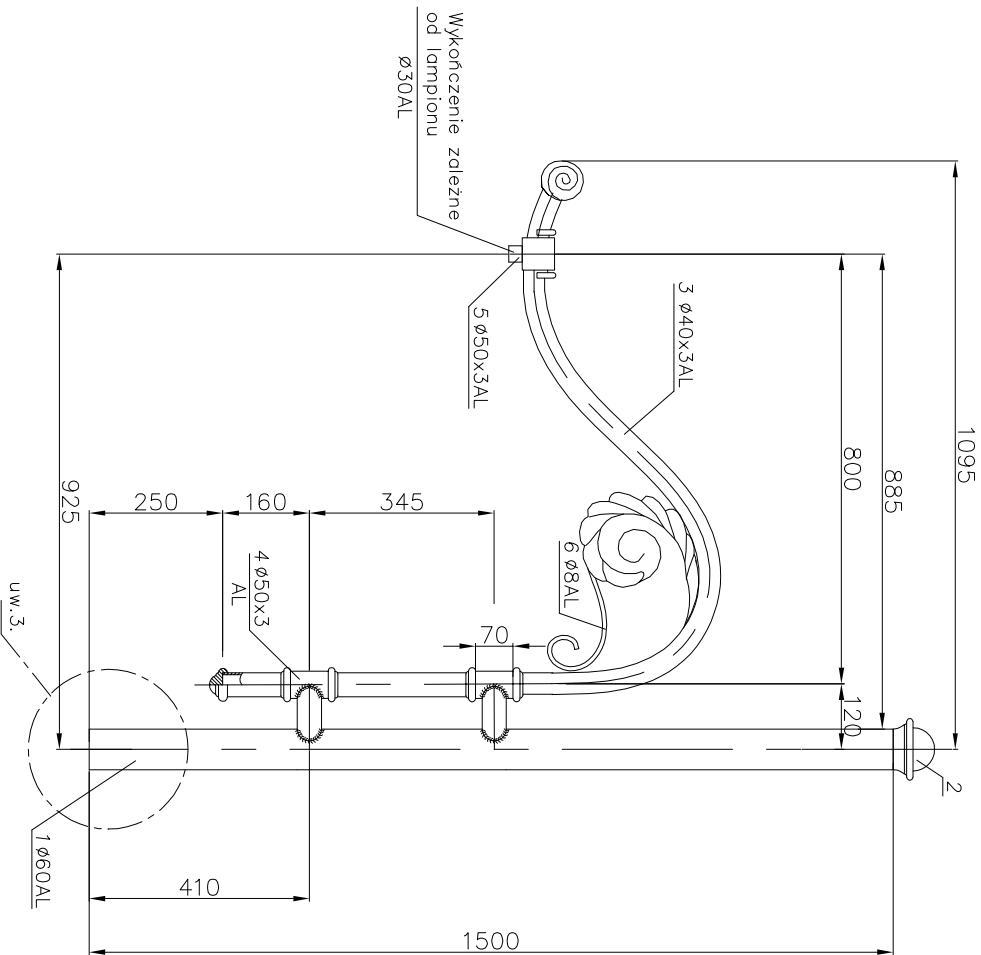


WIDOK Z BOKU

1:10

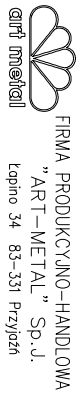


	R61
POLE NAWIEWU [m ²]	0,23
OBJĘTOŚĆ [m ³]	0,17
MASA [kg]	5,85

nr	nazwa/namre	rys./norma	material	ilość quantity	jed. milor.	jedn. waga	całk. [kg]	uwagi notes
6	Element dekoracyjny Decorative element	-	ALUMINIUM	1	szt	~1,0	1,0	
5	Mocowanie oprawy Luminaire mounting	-	ALUMINIUM	1	szt	~0,2	0,2	
4	Mocowanie ramienia Arm mounting	-	ALUMINIUM	2	szt	~0,2	0,4	
3	Rura aluminiowa Ø40x3 Aluminium pipe Ø40x3	EN-573-3	AK11	1,85	mb	0,95	1,76	
WYSIĘGNIK							MASA: 3,36 kg	
2	Odlew aluminiowy - zwieńczenie Cast aluminium - finish	-	ALUMINIUM	1	szt	~0,3	0,3	
1	Rura aluminiowa Ø60x3 Aluminium pipe Ø60x3	EN-573-3	AK11	1,5	mb	1,46	2,19	
TRZON							MASA: 2,49 kg	

Tolerancja wymiarów: +/- 20mm

nazwisko	data	podpis
Art Metal		
rysował: Inz. S.Szpadzik	19.08.2004	
zaprojektował		



FIRMA PRODUKCYJNO-HANDLOWA
"ART-METAL" Sp. J.
Kąpno 34 83-331 Przyjazdn

R61 - MAIN DIMENSIONS

R61 - WYMIARY GŁÓWNE

UWAGI:

1. Wszystkie spoiny po wykonaniu szlifować do uzyskania gładkości.
2. Wszystkie spoiny wykonać Δ3.
3. Mocowanie wykonać wg KATALOGU ZAMOCOWAŃ RAMION.

Skala	Wymiary	numer rysunku	ark./li./ark.
1:10 1:25	297x420	R-61	1/1