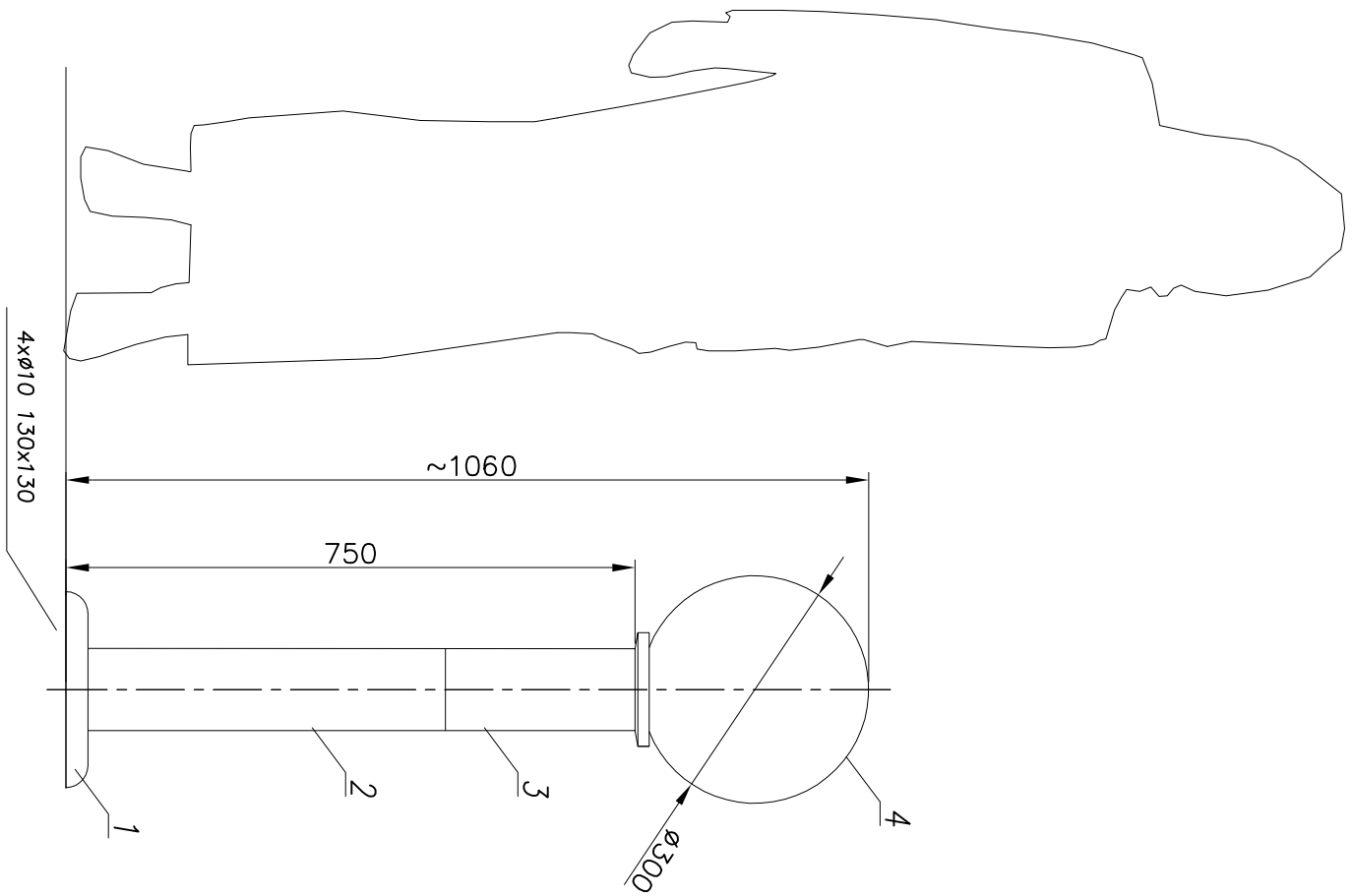


MALOWANIE:
 PAINTING
 POWŁOKA ANTYKOROZYJNA (ANTICORROSIVE PAINT)
 KOLOR (COLOUR) RAL 7021



5	Przewód/Cable YDY 3x1.5mm ²	-	-	
4	Oprawa/Luminary K1 ORION	poliwęgiel/aluminium poliwęgiel/aluminium	1	
3	Stal nierdzewna/Stainless pipe ø108	stal/steel	1	
2	Rura stalowa/Steel pipe ø108	stal/steel (S235)	1	
1	Dysk mocujący/Fastening disc TA5	stal/steel (S235)	1	
Nr	Nazwa elementu/Element	Materiał/material	Ilość quantity	uwagi notes
Producent FIRMA PRODUKCYJNO-HANDLOWA ART-METAL Sp. J. ul. Jabłoniowa 124, 83-331 Kapino Kartuskie tel. (+48) 58 681 80 78 www.art-metal.pl				
Opracował Drawn by		Nazwisko/Name L.B.	Data/Date 23.01.2019	
produkt/product		hc=1060 TA5		TA5/1xK1
STANDARD				
Skala/scale 1:10	arkusz/sheet A4	tolerancja/tolerance: +/- 20mm		