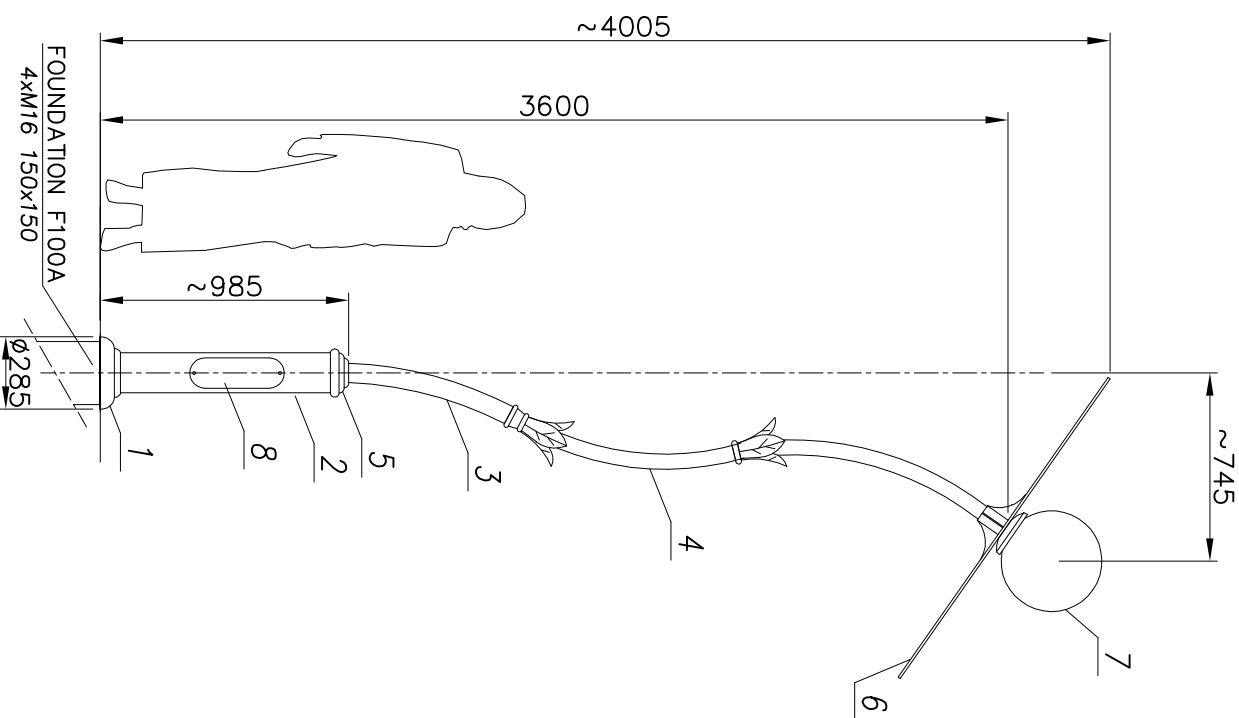
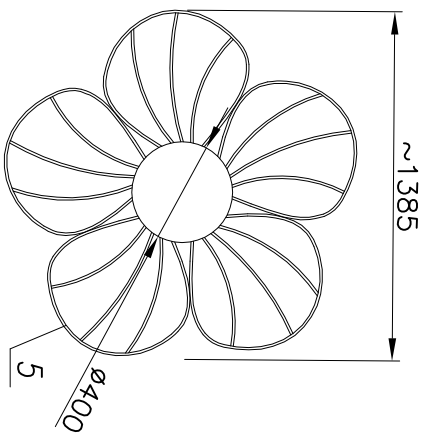


## MALOWANIE:

PAINTING  
POWŁOKA ANTYKOROZYJNA (ANTICORROSIIVE PAINT)  
KOLOR (COLOUR): SŁUP (POLE) –RAL 6018  
DEKORACJE –RAL 4010

## FUNDAMENT:

FOUNDATION F100A  
FUNDAMENT NIE WCHODZI W SKŁAD ZESTAWU  
FOUNDATION IS NOT INCLUDED INTO THE SET.



nazwa/name	wartość value
strefa obciążenia wiatrem wind zone	I
wsp. dynamiczny dynamic rate	1.2
kategoria terenu terrain category	II
klasa obciążenia load class	B
częściowy wsp. dla obc. wiatrem partial rate for wind load	1,2
częściowy wsp. dla obc. stałego partial rate for fixed load	1,2
obliczeniowa prędkość wiatru wind speed	22 [m/s]

9	Przewód / Cable YDY 3x1,5mm <sup>2</sup>	-	-	-	-	-	-	-
8	Tabliczka przył./ Fuse box	-	-	-	-	-	-	-
7	Oprawa/ Luminary 07 (Antlia)	-	-	-	-	-	-	-
6	Ozdoba-Kwiatek/Decoration	-	-	-	-	-	-	-
5	Ozdoby/Decorations W	-	-	-	-	-	-	-
4	Rura stalowa/Steel pipe <math>\phi 60</math>	-	-	-	-	-	-	-
3	Rura stalowa/Steel pipe <math>\phi 76</math>	-	-	-	-	-	-	-
2	Rura stalowa/Steel pipe <math>\phi 159</math>	-	-	-	-	-	-	-
1	Maskownica/Masking frame	-	-	-	-	-	-	-
nr	nazwa	rysunek	material	ilość	jedn.	całk.	waga	uwagi
zmiana 0								
nazwisko		data	podpis	nazwa zakładu				
projektował: G.D.				FIRMA PRODUKCYJNO-HANDLOWA				
opracował: Ł.B.		29.04.2015		"ART-METAL" Sp.J.				
zawierdzit:				ul. Jaskiniowa 124, 83-531 Łąpino Kartuskie				
nazwa				tel. (+48 58) 681 80 78				
				http://www.art-metal.pl				
				hl /1x11				
				hc=4000				
				W36				
				W36				
				STANDARD				
				nr.arkusza				
				1/1				
				skala				
				1:30				
				arkusz				
				210x297				
				numer rysunku				
				W36				