

**MALOWANIE:**  
PAINTING

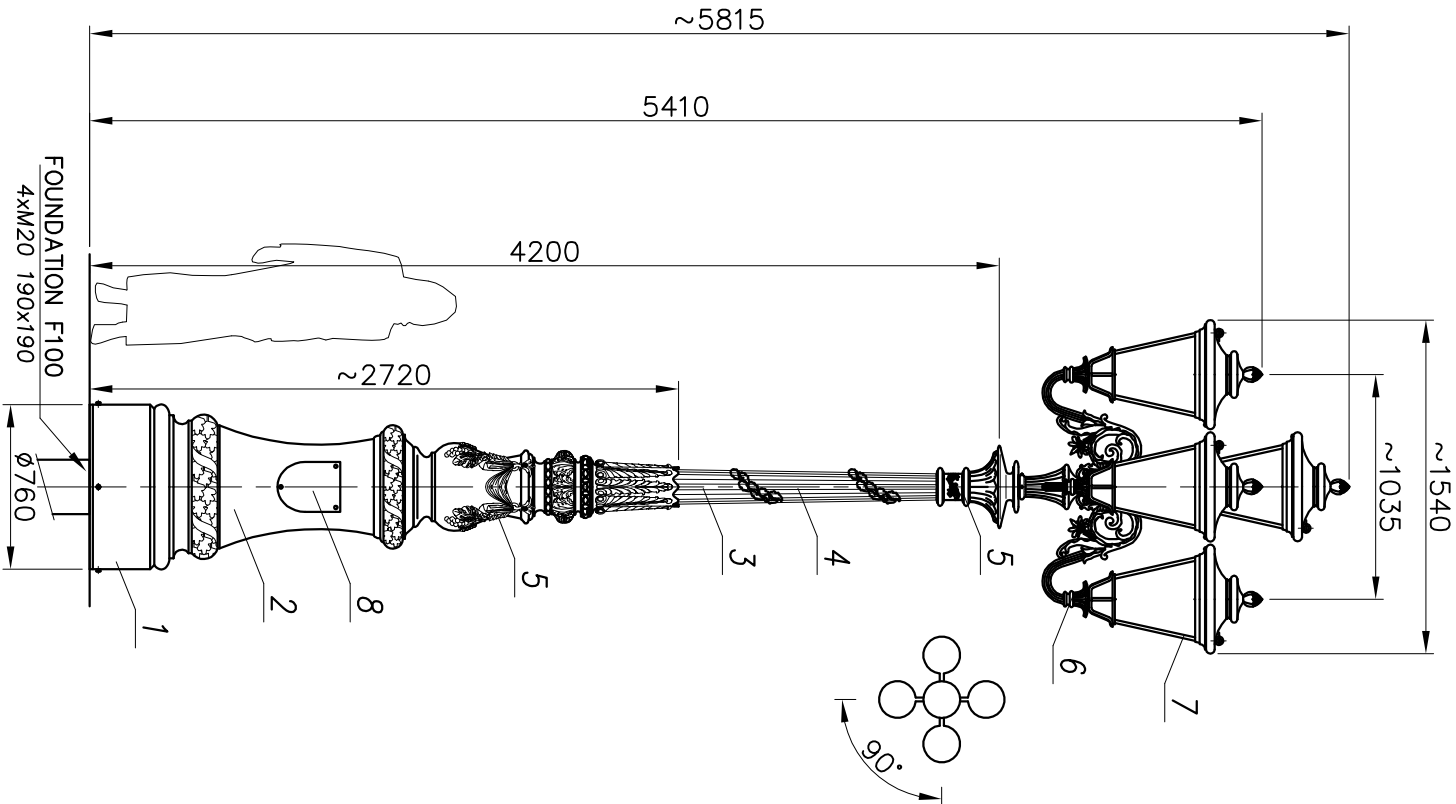
POWŁOKA ANTYKOROZYJNA (ANTICORROSIIVE PAINT)  
KOLOR (COLOUR) RAL 7021

**FUNDAMENT:**

FOUNDATION F100  
FUNDAMENT NIE WCHODZI W SKŁAD ZESTAWU  
FOUNDATION IS NOT INCLUDED INTO THE SET.

nazwa/nome	wartość value
strefa obciążenia wiatrem wind zone	I
wsp.-dynamiczny dynamic rate	1.2
kategoria terenu terrain category	II
klasa obciążenia load class	B
częściowy wsp. dla obc. wiatrem partial rate for wind load	1.2
częściowy wsp. dla obc. stałego partial rate for fixed load	1.2
obciążeniowa prędkość wiatru wind speed	22 [m/s]

ACCORDING TO: PN-EN 40-3-1, PN-EN 40-3-3



nr	nazwa	rysunek	material	ilość	waga		uwagi
					jedn.	całk.	
9	Kabel/Cable YDY 3x1,5MM <sup>2</sup>	-	-	-	-	-	
8	Tabliczka przyt./ Control pannel	-	-	1	-	-	
7	Oprawa/Luminary 22 SATURN	-	polycarb/dl	5	-	-	
6	Ramię/ Arm R65	-	stłd./steel	4	-	-	
5	Decorations/ Dekoracje	-	odlew alum. alum. cast.	2	-	-	
4	Odlew kanel./ Flute cast	-	odlew alum. alum. cast.	1	-	-	
3	Rura stłd./ Steel pipe ø114	-	stłd steel	1	-	-	
2	Rura stłd./ Steel pipe ø1335	-	stłd steel	1	-	-	
1	Masking frame/ Maskownica	-	odlew alum. alum. cast.	1	-	-	
zmiana 0							
nazwa		rysunek	dimensional tolerance: +/- 20mm				
nazwisko		data	podpis				
projektował: G.D.							
opracował: M.S.		30.04.2008					
zatwierdził:							

nazwa zakładu  
FIRMA PRODUKCYJNO-HANDLOWA  
"ART-METAL" Sp.J.  
Lopino 34 83-331 Przytyk  
tel:(+48 58) 681 80 78  
http://www.art-metal.pl  
@art\_metal

hc=5815 KL/4KR65/5x22

KL5/22/0

KL5/22/0

SKICIA	ORKUSZ	numer rysunku	nr.ORKUSZO
1:35	210x297		1/1
STANDARD			