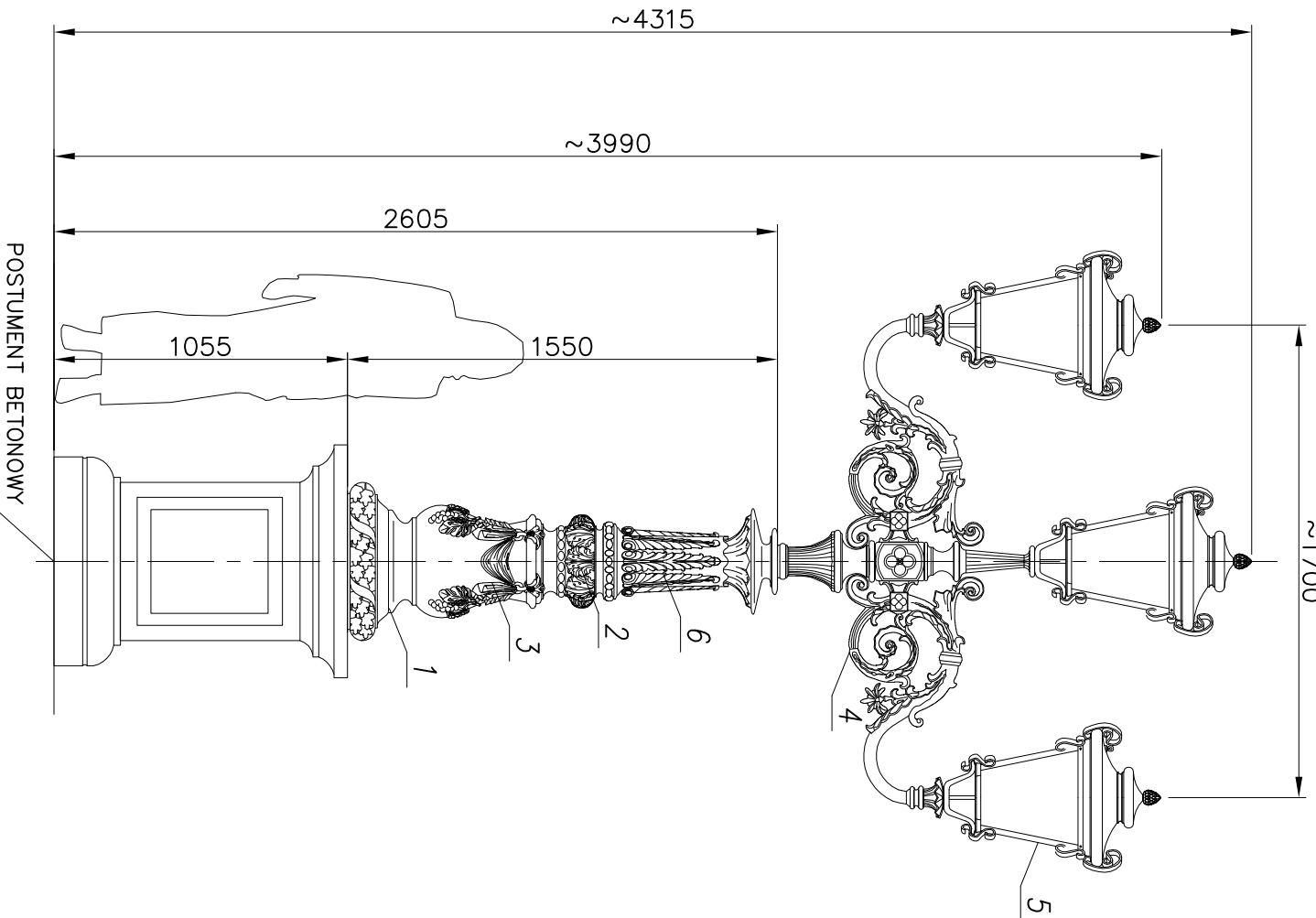


~1700



MALOWANIE:

PAINTING

POWŁOKA ANTYKOROZYJNA (ANTICORROSIVE PAINT)
KOLOR (COLOUR) RAL 7021

POSTUMENT:

ENTABLEMENT
POSTUMENT NIE WCHODZI W SKŁAD ZESTAWU
ENTABLEMENT IS NOT INCLUDED INTO THE SET.

nazwa/name	wartość value
strefa obciążenia wiatrem wind zone	I
wsp.dynamiczny dynamic rate	1,2
kategoria terenu terrain category	II
klasa obciążenia load class	A
częściowy wsp. dla obc. wiatrem partial rate for wind load	1,4
częściowy wsp. dla obc. śniegu partial rate for fixed load	1,2
obliczeniowa prędkość wiatru wind speed	22 [m/s]

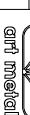
ACCORDING TO: PN-EN 40-3-1, PN-EN 40-3-3

7	Przewód/Cable YDY 3x1,5mm ²	-	-	
6	Tabliczka przyłączeniowa / Fuse box	-	1	
5	Oprawa/Luminary 18 JOWISZ	poliwęglan/aluminium polycarbonate/aluminium	3	
4	Ramię/Arm R124	odlew aluminium (AK9) aluminium cast (AK9)	2	
3	Rura stalowa/Steel pipe ø114	stal/steel (S235)	1	
2	Ozdoby/ Decorations	odlew aluminium (AK9) aluminium cast (AK9)	1	
1	Baza słupa/ Pole base KS	odlew aluminium (AK9) aluminium cast (AK9)	1	
Nr	Nazwa elementu/Element	Materiał/material	ilość quantity	uwagi notes

Producent
FIRMA PRODUKCYJNO-HANDLOWA

ART-METAL Sp. J.

ul. Jabłoniowa 124, 83-331 Łapino Kartuskie
tel. (+48) 58 681 80 78
www.art-metal.pl



ul. Jabłoniowa 124, 83-331 Łapino Kartuskie

tel. (+48) 58 681 80 78

www.art-metal.pl

Opracował Drawn by	Nazwisko/Name L.B.	Data/Date 12.12.2018	Producent FIRMA PRODUKCYJNO-HANDLOWA ART-METAL Sp. J. ul. Jabłoniowa 124, 83-331 Łapino Kartuskie tel. (+48) 58 681 80 78 www.art-metal.pl
produkt/product	hc=4315		KS/ZXR124/3x22B

KS11/22/B

POSTUMENT BETONOWY

STANDARD

skala/scale
1:25

arkusz/sheet
A4

tolerancja/tolerance: +/- 20mm