

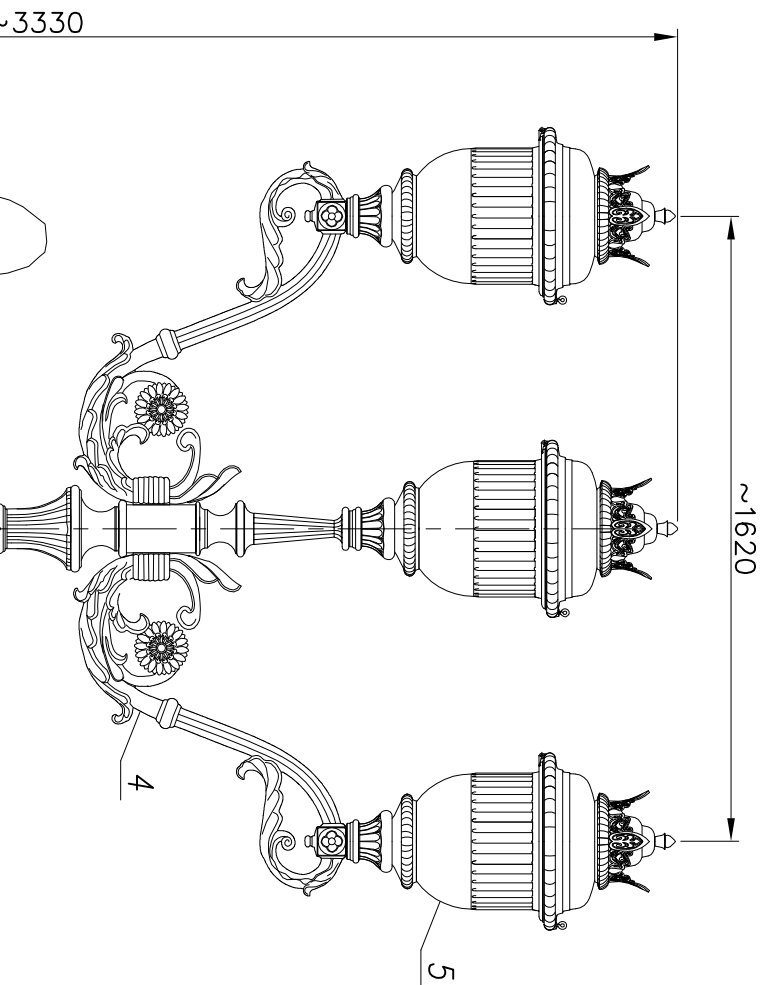
MALOWANIE:

PAINTING

POWŁOKA ANTYKOROZYJNA (ANTICORROSIVE PAINT)
KOLOR (COLOUR) RAL 7021

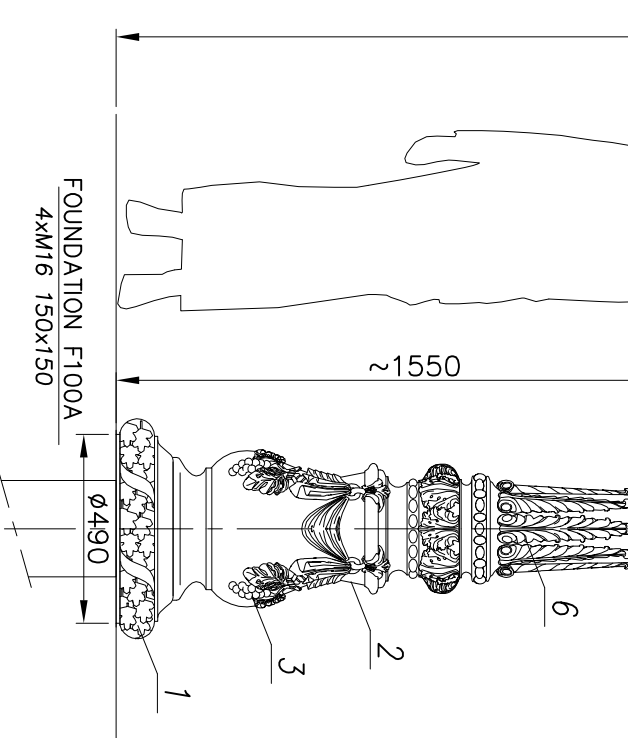
FUNDAMENT:

FOUNDATION F100A
FUNDAMENT NIE WCHODZI W SKŁAD ZESTAWU
FOUNDATION IS NOT INCLUDED INTO THE SET.



| nazwa/name | wartość value |
|---|---------------|
| strefa obciążenia wiatrem wind zone | I |
| wsp. dynamiczny dynamic rate | 1,2 |
| kategoria terenu terrain category | II |
| klasa obciążenia load class | A |
| częściowy wsp. dla obc. wiatrem partial rate for wind load | 1,4 |
| częściowy wsp. dla obc. śniegowe partial rate for fixed load | 1,2 |
| obliczeniowa prędkość wiatru wind speed | 22 [m/s] |

ACCORDING TO: PN-EN 40-3-1, PN-EN 40-3-3



| Nr | Nazwa elementu/Element | Materiał/material | Ilość quantity | uwagi notes |
|----|--|--|----------------|-------------|
| 7 | Przewód/Cable YDY 3x1,5mm ² | - | - | |
| 6 | Tabliczka przyłączeniowa / Fuse box | - | 1 | |
| 5 | Oprawa/Luminary 18 JOWISZ | poliwęglan/aluminium poliwęglan/dieloksyd/aluminium | 3 | |
| 4 | Ramię/Arm R211 | odlew aluminiowy (AK9) aluminium cast (AK9) | 2 | |
| 3 | Rura stalowa/Steel pipe ø114 | stal/steel (S235) | 1 | |
| 2 | Ozdoby/ Decorations | odlew aluminiowy (AK9) aluminium cast (AK9) | 1 | |
| 1 | Baza słupa/ Pole base KS | odlew aluminiowy (AK9) aluminium cast (AK9) | 1 | |

| Opracował Drawn by | | Nazwisko/Name | | Data/Date | |
|-----------------------|--|---------------|--|------------|--|
| L.B. | | L.B. | | 12.12.2018 | |

Producent
FIRMA PRODUKCYJNO-HANDLOWA
ART-METAL Sp. J.
ul. Jabłoniowa 124, 83-331 Kapino Kartuskie
tel. (+48) 58 681 80 78
www.art-metal.pl

produkt/product h.c = 3330
KS/18
KS/2xR211/3x18B

Skład/scale 1:20 arkusz/sheet A4 tolerancja/tolerance: +/- 20mm STANDARD