

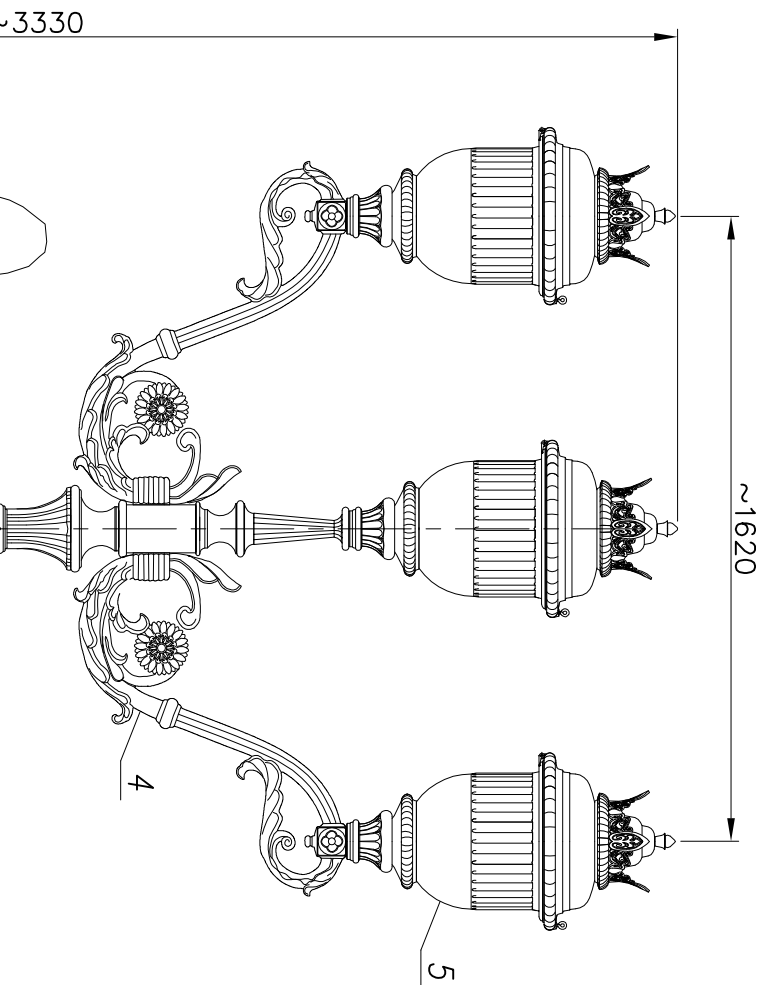
MALOWANIE:

PAINTING

POWŁOKA ANTYKOROZYJNA (ANTICORROSIIVE PAINT)
KOLOR (COLOUR) RAL 7021

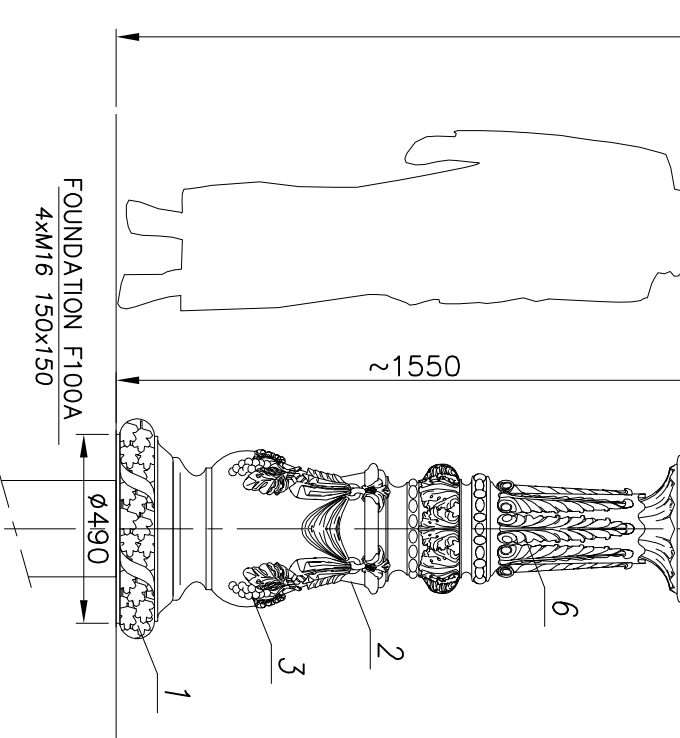
FUNDAMENT:

FOUNDATION F100A
FUNDAMENT NIE WCHODZI W SKŁAD ZESTAWU
FOUNDATION IS NOT INCLUDED INTO THE SET.



nazwa/name	wartość value
strefa obciążenia wiatrem wind zone	I
wsp. dynamiczny dynamic rate	1,2
kategoria terenu terrain category	II
klasa obciążenia load class	A
częściowy wsp. dla obc. wiatrem partial rate for wind load	1,4
częściowy wsp. dla obc. ścieżego partial rate for fixed load	1,2
obliczeniowa prędkość wiatru wind speed	22 [m/s]

ACCORDING TO: PN-EN 40-3-1, PN-EN 40-3-3



7	Przewód/Cable YDY 3x1,5mm ²	-	-	-	-	
6	Tabliczka przył./ Fuse box	-	-	-	-	
5	Oprawa/Luminary 18 (JOWISZ)	-	-	-	-	
4	Ramię/ Arm R211	-	-	-	-	
3	Ozdoby/Decorations	-	-	-	-	
2	Rura stalowa/Steel pipe ø114	-	-	-	-	
1	Maskownica/Masking frame	-	-	-	-	
nr	nazwa	rysunek	material	ilość	jedn. catk. waga	uwagi

dimensional tolerance: +/- 20mm

zmiana 0	nazwisko	data	podpis	nazwa zakładu
projektował: G.D.				FIRMA PRODUKCYJNO-HANDLOWA "ART-METAL" Sp.J.
opracował: L.B.		24.01.2013		Łapino 34 83-331 Przyjazn
zatwierdził:				tel.(+48 58) 681 80 78 http://www.art-metal.pl



FIRMA PRODUKCYJNO-HANDLOWA
"ART-METAL" Sp.J.
Łapino 34 83-331 Przyjazn
tel.(+48 58) 681 80 78
http://www.art-metal.pl

nrzwg hc= 3330 KS/2xR211/3x18
KS8/18

skala 1:20	arkusz 210x297	numer rysunku	KS8/18	nr.arkusza 1/1
------------	----------------	---------------	--------	----------------

STANDARD