

MALOWANIE:

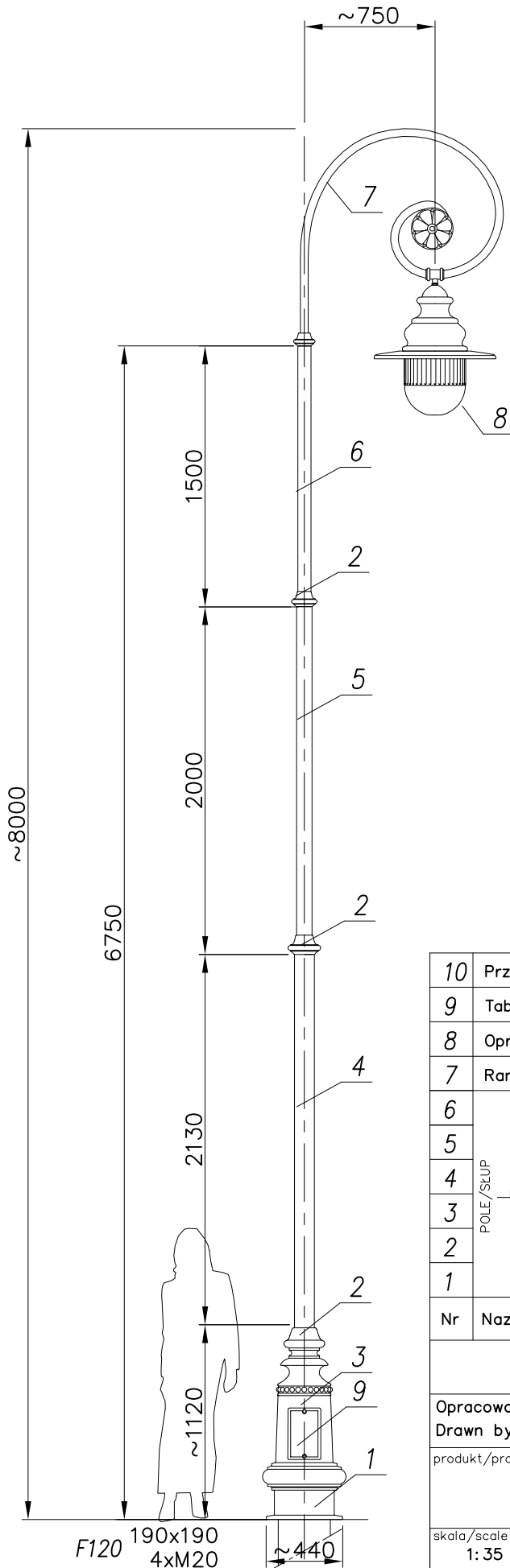
PAINTING

POWŁOKA ANTYKOROZYJNA (ANTICORROSIVE PAINT)
KOLOR (COLOUR) RAL 7021

FUNDAMENT:

FOUNDATION F120

FUNDAMENT NIE WCHODZI W SKŁAD ZESTAWU
FOUNDATION IS NOT INCLUDED INTO THE SET.



nazwa/name	wartość value
strefa obciążenia wiatrem wind zone	I
wsp.dynamiczny dynamic rate	1.2
kategoria terenu terrain category	II
klasa obciążenia load class	B
częściowy wsp. dla obc. wiatrem partial rate for wind load	1,2
częściowy wsp. dla obc. stałego partial rate for fixed load	1,2
obliczeniowa prędkość wiatru wind speed	22 [m/s]

ACCORDING TO: PN-EN 40-3-1, PN-EN 40-3-3

10	Przewód/Cable YDY 3x1,5mm ²	-	-	
9	Tabliczka przyłączeniowa / Fuse box	-	1	
8	Oprawa/Luminary 06 ANDROMEDA	poliwęglan/aluminium polycarbonate/aluminium	1	
7	Ramię/Arm R40	aluminium	1	
6	POLE/SLUP	Rura stalowa/Steel pipe $\varnothing 76$	stal/steel (S235)	1
5		Rura stalowa/Steel pipe $\varnothing 89$	stal/steel (S235)	1
4		Rura stalowa/Steel pipe $\varnothing 114$	stal/steel (S235)	1
3		Rura stalowa/Steel pipe $\varnothing 159$	stal/steel (S235)	1
2		Ozdoby/ Decorations	odlew aluminium (AK9) aluminium cast (AK9)	3
1	Baza słupa/ Pole base L	odlew aluminium (AK9) aluminium cast (AK9)	1	
Nr	Nazwa elementu/Element	Materiał/material	ilość quantity	uwagi notes
		Producent	FIRMA PRODUKCYJNO-HANDLOWA ART-METAL Sp. J. ul.Jabłoniowa 124, 83-331 Łapino Kartuskie tel.(+48) 58 681 80 78 www.art-metal.pl	
Opracował Drawn by	Nazwisko/Name Ł.B.	Data/Date 19.06.2019	L/1xR40/1x06	
produkt/product		hc=8000	L/06	
skala/scale 1:35	arkusz/sheet A4	tolerancja/tolerance: +/- 20mm		
				STANDARD