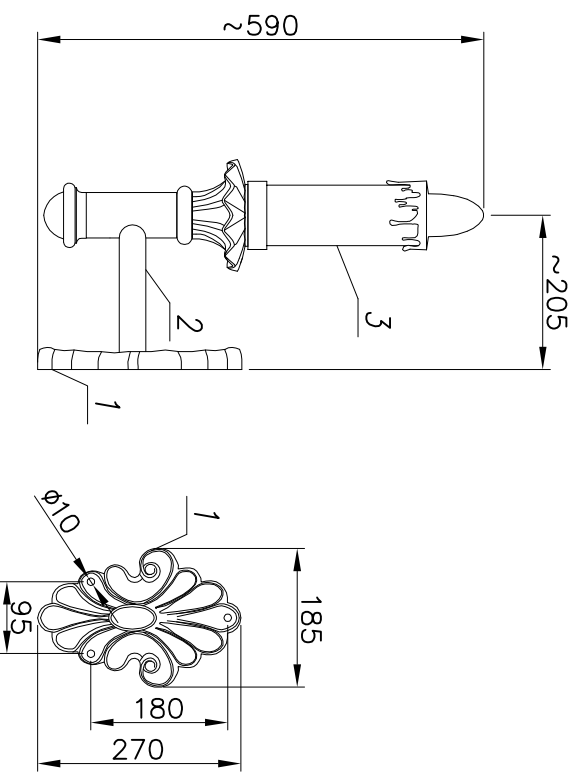



MALOWANIE:
PAINTING

POWŁOKA ANTYKOROZYJNA (ANTICORROSIIVE PAINT)
KOLOR (COLOUR) RAL 7021



4	Przewód/Cable	YDY 3x1,5mm ²	-	-	
3	Oprawa/Luminary	SW02	poliester/aluminium polikarbonat/aluminium	1	
2	Ramię/Arm	R37	aluminium	1	
1	Przylępa/Wall fixing	NAP12	odlew aluminiowy (AK9) aluminium cast (AK9)	1	
Nr	Nazwa elementu/Element		Materiał/material	ilość quantity	uwagi notes

Opracował		Producent	
Drawn by	Nazwisko/Name	 FIRMA PRODUKCYJNO-HANDLOWA ART-METAL Sp. z o.o. ul. Jabłoniowa 124, 83-331 Kapino Kartuskie tel. (+48) 58 681 80 78 www.art-metal.pl	
	LB.	Data/Date	
		04.01.2019	

produkt/product NA/1xR37/1xSW02

NA128

STANDARD

skala/scale 1:10
arkusz/sheet A4

tolerancja/tolerance: +/- 20mm