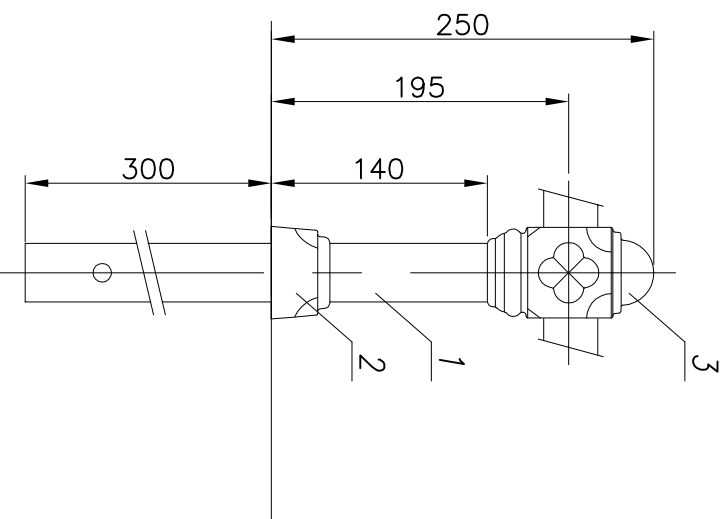


FUNDAMENT:  
 FOUNDATION  
 FUNDAMENT WKOPYWANY  
 INTEGRAL FOUNDATION

MALOWANIE:  
 PAINTING

POWŁOKA ANTYKOROZYJNA (ANTICORROSIIVE PAINT)  
 KOLOR (STANDARD COLOUR) RAL 7021



nr	nazwa	rysunek	material	ilosc	jedn. waga	catk.	uwagi
4	Płaskownik / Flat bar 35x6	-	stal steel	1	-	-	
3	Maskownik górny/ Masking frame	-	odlew al. al. cast	1	-	-	
2	Maskownik dolny/ Masking frame	-	odlew al. al. cast	1	-	-	
1	Rura stalowa / Steel pipe $\phi$ 38	-	stal steel	1	-	-	
zmiana 0			dimensional tolerance: +/- 20mm				
	nazwisko	data	podpis	nazwa zakładu			
	projektował: G.D.			FIRMA PRODUKCYJNO-HANDLOWA			
	opracował: L.B.	22.11.2013		"ART-METAL" Sp. J.			
	zatwierdził:			Kopino 34 83-331 Przyjazn			
				tel.(+48 58) 681 80 78			
				http://www.art-metal.pl			

nozwa hc=250

S8

skala	1:5	nr.arkusz	210x297	numer rysunku	S8	nr.arkusza	1/1
-------	-----	-----------	---------	---------------	----	------------	-----

STANDARD