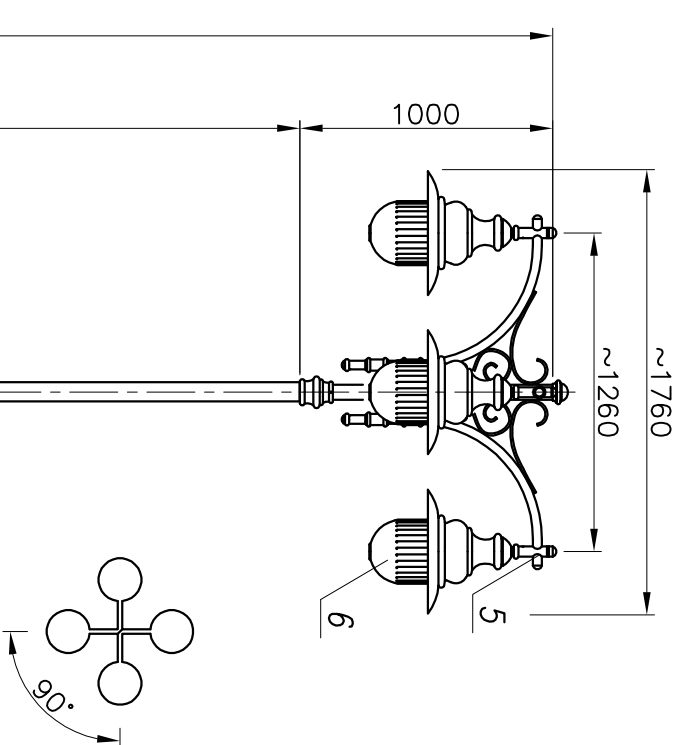


**MALOWANIE:**  
PAINTING

POWŁOKA ANTYKOROZYJNA (ANTICORROSIIVE PAINT)  
KOLOR (COLOUR) RAL 7021

**FUNDAMENT:**

FOUNDATION F100A  
FUNDAMENT NIE WCHODZI W SKŁAD ZESTAWU  
FOUNDATION IS NOT INCLUDED INTO THE SET.



nazwa/nazwa	wartość value
strefa obciążenia wiatrem wind zone	I
wsp. dynamiczny dynamic rate	1.2
kategoria terenu terrain category	II
klasa obciążenia load class	A
częściowy wsp. dla obc. wiatrem partial rate for wind load	1.4
czasociowy wsp. dla obc. stałego partial rate for fixed load	1.2
obliczeniowa prędkość wiatru wind speed	22 [m/s]

ACCORDING TO: PN-EN 40-3-1, PN-EN 40-3-3

8	Kabel/Cable YDY 3x1,5MM <sup>2</sup>	-	-	-				
7	Tabliczka przyt./ Control panel	-	-	-				
6	Oprawa/Luminary 04 (Aries)	-	-	-	polycarb/dl	4	-	-
5	Ramię/Arm R10	-	-	-	diuminium	4	-	-
4	Ozdoby/Decorations	-	-	-	odlew alum. dlm. cast	1	-	-
3	Rura stal./Steel pipe Ø76.1	-	-	-	stal steel	1	-	-
2	Rura stal./Steel pipe Ø159	-	-	-	stal steel	1	-	-
1	Masking frame/ Maskownica	-	-	-	żelwno cast iron	1	-	-
nr	nazwa	rysunek	material	ilość	jedn.	całk.	uwagi	
zmiana 0	nazwisko	data	podpis	dimensional tolerance: +/- 20mm				
projektował: G.D.				nazwa zakładu				
opracował: M.S.		16.04.2007		FIRMA PRODUKCYJNO-HANDLOWA				
zatwierdził:				"ART-METAL" Sp.J.				
				Lopino 34 83-531 Przytych				
				tel:(+48 58) 681 80 78				
				http://www.art-metal.pl				

SKŁAD	ORKUSZ	numer rysunku	ST3/93/4	STANDARD
1:30	210x297		ST3/93/4	nr. ORKUSZO
			ST3/4xR10/4x04	1/1