

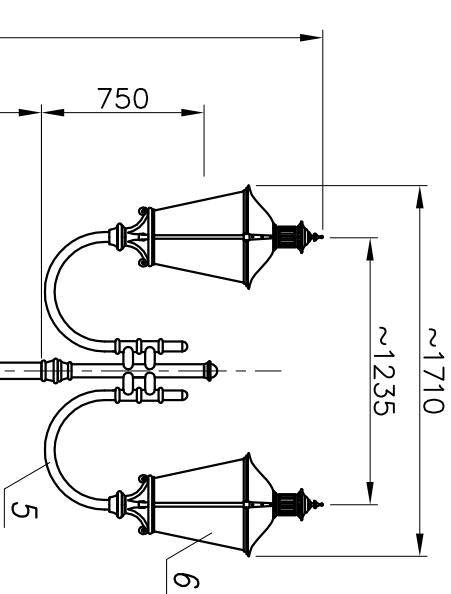
MALOWANIE:

PAINTING

POWŁOKA ANTYKOROZYJNA (ANTICORROSIIVE PAINT)
KOLOR (COLOUR) RAL 7021

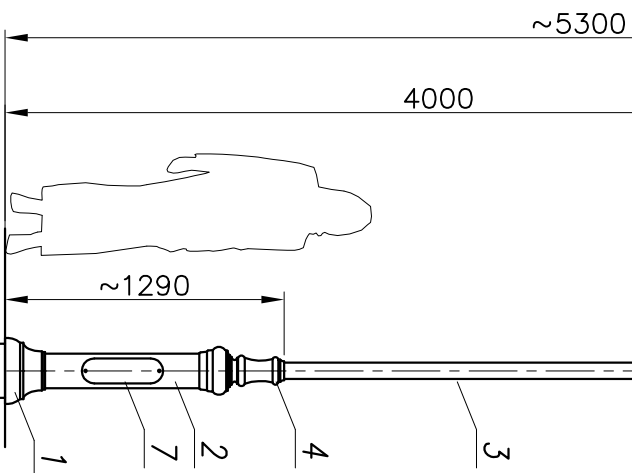
FUNDAMENT:

FOUNDATION F100A
FUNDAMENT NIE WCHODZI W SKŁAD ZESTAWU
FOUNDATION IS NOT INCLUDED INTO THE SET.



nazwa/name	wartość value
strefa obciążenia wiatrem wind zone	I
wsp. dynamiczny dynamic rate	1,2
kategoria terenu terrain category	II
klasa obciążenia load class	A
częściowy wsp. dlo obc. wiatrem partial rate for wind load	1,4
czasciowy wsp. dlo obc. statowego partial rate for fixed load	1,2
obliczeniowa prędkość wiatru wind speed	22 [m/s]

ACCORDING TO: PN-EN 40-3-1, PN-EN 40-3-3



nr	nazwa	rysunek	material	ilość	jedn.	catk.	wagi	uwagi
8	Kabel/Cable YDY 3x1,5MM ²	-	-	-	-	-	-	-
7	Tabliczka przyt./ Control pannel	-	-	1	-	-	-	-
6	Oprawa/Luminary O3A (Libra)	-	polycarb/dl	2	-	-	-	-
5	Ramię/Arm R18	-	aluminium	2	-	-	-	-
4	Ozdoby/Decorations ST4	-	odlew alum. dlm. cast	1	-	-	-	-
3	Rura stal./Steel pipe ø76.1	-	stal steel	1	-	-	-	-
2	Rura stal./Steel pipe ø159	-	stal steel	1	-	-	-	-
1	Maskownica/ Masking frame	-	odlew alum. dlm. cast	1	-	-	-	-
zmiana 0								
	nazwisko	data	podpis	dimensional tolerance: +/- 20mm				
	projektował: G.D.			nazwa zakładu				
	opracował: M.S.	23.04.2007		FIRMA PRODUKCYJNO-HANDLOWA				
	zatwierdził:			"ART-METAL" Sp.J.				
				Lopino 34 83-531 Przytych				
				tel:(+48 58) 681 80 78				
				http://www.art-metal.pl				

nazwa

hc=5300

ST4/2xR18/2xO3A

FOUNDATION F100A
4xM16 150x150

ST4/304

SKALA

ORKUSZ

numer rysunku

ST4/304

STANDARD

1:35

210x297

ST4/304

nr ORKUSZA

1/1