

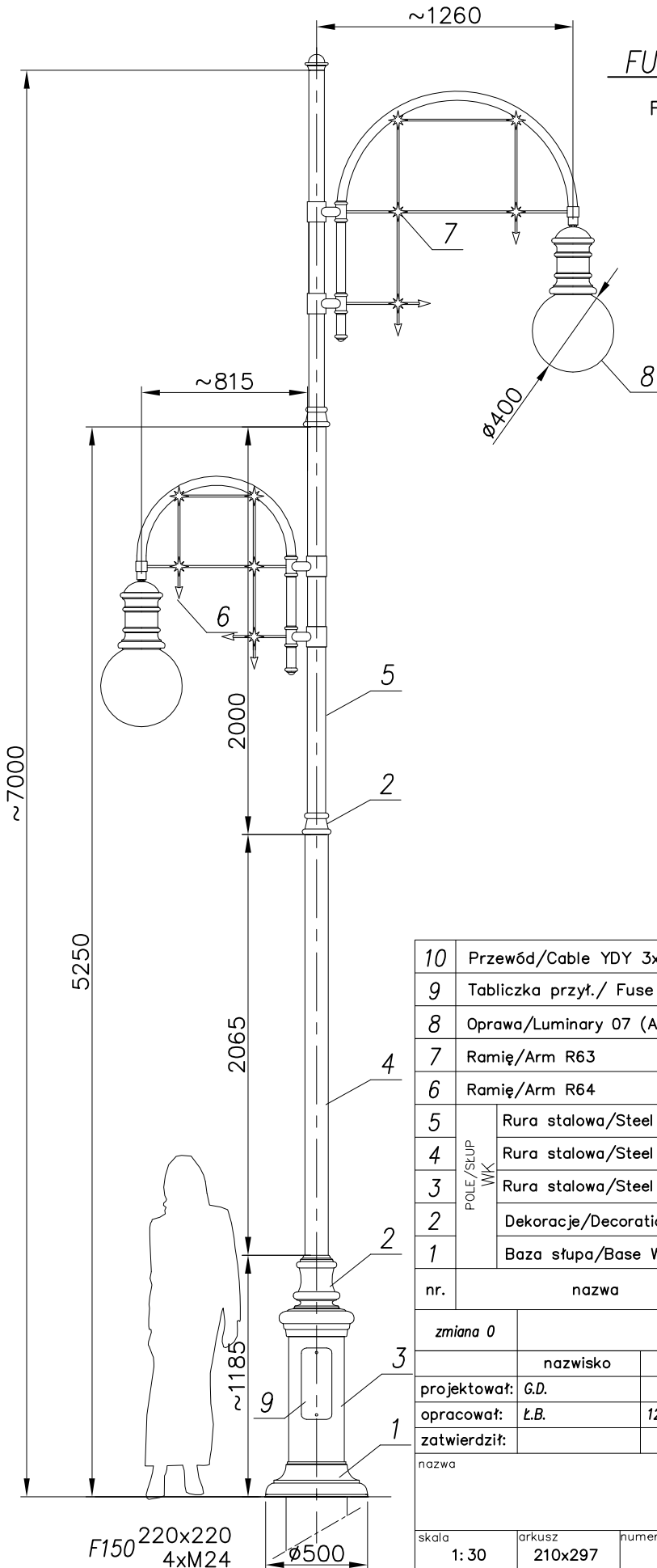
MALOWANIE:

PAINTING

POWŁOKA ANTYKOROZYJNA (ANTICORROSIVE PAINT)
KOLOR (COLOUR) RAL 7021

FUNDAMENT:

FOUNDATION F150
FUNDAMENT NIE WCHODZI W SKŁAD ZESTAWU
FOUNDATION IS NOT INCLUDED INTO THE SET.



nazwa/name	wartość value
strefa obciążenia wiatrem wind zone	I
wsp.dynamiczny dynamic rate	1.2
kategoria terenu terrain category	II
klasa obciążenia load class	B
częściowy wsp. dla obc. wiatrem partial rate for wind load	1,2
częściowy wsp. dla obc. stałego partial rate for fixed load	1,2
obliczeniowa prędkość wiatru wind speed	22 [m/s]

ACCORDING TO: PN-EN 40-3-1, PN-EN 40-3-3

10	Przewód/Cable YDY 3x1,5m ²	-	-	-	-	-	-	-
9	Tabliczka przył./ Fuse box	-	-	1	-	-	-	-
8	Oprawa/Luminary 07 (ANTILA)	L-0007	polycarbonate/al. poliwęglan/al.	2	-	-	-	-
7	Ramię/Arm R63	R-0R63	aluminium	1	-	-	-	-
6	Ramię/Arm R64	R-0R64	aluminium	1	-	-	-	-
5	POLE/SŁUP WK	Rura stalowa/Steel pipe Ø89	-	stal/steel	1	-	-	-
4		Rura stalowa/Steel pipe Ø114	-	stal/steel	1	-	-	-
3		Rura stalowa/Steel pipe Ø273	-	stal/steel	1	-	-	-
2		Dekoracje/Decorations	-	odlew aluminium aluminium cast	3	-	-	-
1	Baza słupa/Base WK	-	odlew aluminium aluminium cast	1	-	-	-	-
nr.	nazwa	rysunek	material	ilość	jedn. waga	cafk.	uwagi	
zmiana 0				tolerancja wykonania +/- 20 mm				
projektował:	G.D.	data	podpis	nazwa zakładu FIRMA PRODUKCYJNO-HANDLOWA "ART-METAL" Sp.J.				
opracował:	L.B.	12.01.2011		ul.Jabłoniowa 124, 83-331 Łapino Kartuskie tel.(+48 58) 681 80 78 http://www.art-metal.pl				
zaprojektował:				art metal				
nazwa	hc=7000 WK1/07		WK/1xR63/1x07+1xR64/1x07					
skala	1: 30	arkusz	210x297	numer rysunku	WK1/07		STANDARD	nr.arkusza 1/1