



art metal

10 OPAL LED

F.P.H. Art Metal Sp.j.

Ul. Jabłoniowa 124, 83-331 Łapino Kartuskie, Poland
Tel. 0048 58 681 80 78, Fax: 0048 58 681 80 64
www.art-metal.pl e-mail: biuro@art-metal.pl

Budowa:

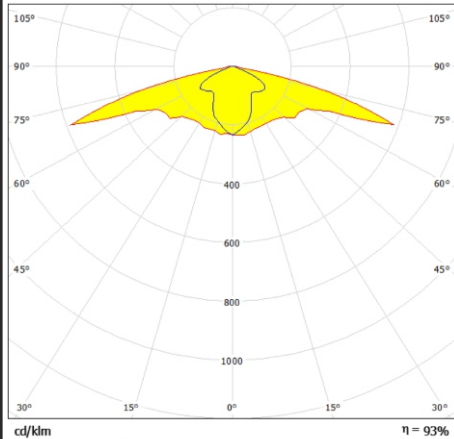
Oprawa składa się z kosza(1) w którym mocowany jest klosz(2). W górnej części oprawy, do kosza(1) na zawiasie zamocowany jest dysk(4), odgradzający komorę elektryczną od oświetleniowej. Do dysku(4) przytwierdzony jest radiator(6) źródła światła LED. Moduł LED zamocowany jest do radiatora(6) i szczelnie zamknięty soczewką(5). Moduł zasilany jest z zasilacza napięciowego (7). Czapa(4) mocowana jest na zawiasie do kosza(1) oprawy, domykana śrubą, nie wymagającą użycia dodatkowych narzędzi. Szczelność oprawy zapewnia uszczelka(8)

Sposób montażu:

- *)- Do kosza(1) włożyć klosz(2)
- *)- Do dysku(4) zamocować źródło światła LED poprzez przykręcenie radiatora(6).
- Wykonać podłączenia elektryczne zgodnie z oznaczeniami.
- *)- Przytwierdzić dysk (4) do pierścienia(1) maksymalnie dokręcając wszystkie śruby.
- Zamknąć czapę dokręcając śrubę ręką.
- Do latarni oprawa mocowana jest na średnicę słupa lub wytyk $\varnothing 45\text{-}\varnothing 90$.

W przypadku dostawy skompletowanych lampionów etapy montażu oznaczone *) są pomijane (są zrealizowane już w trakcie prefabrykacji)

DANE TECHNICZNE:



Krzywa rozsyłu światłości (biegunowo)

Zasilanie: ~230/50Hz

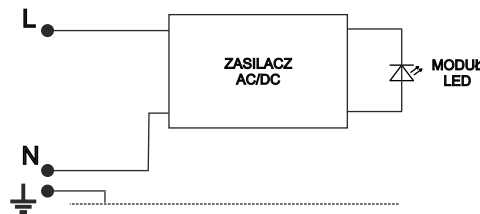
kl. Ochronności: I

IP44 -część elektryczna

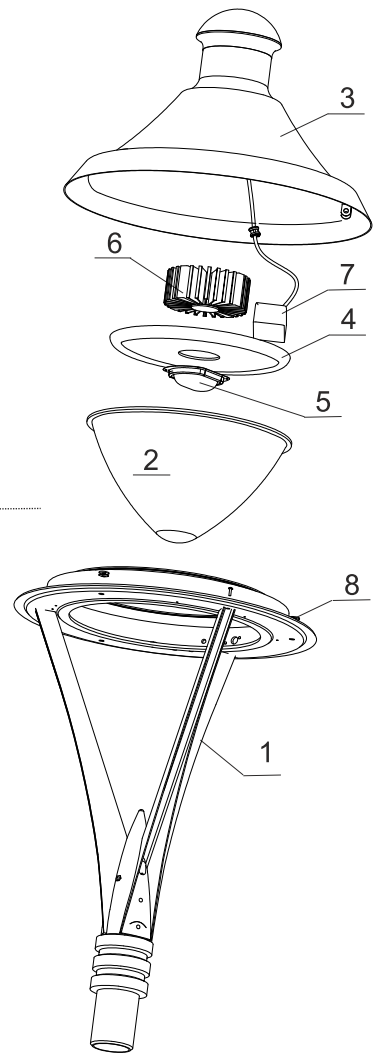
IP65 -część optyczna



SCHEMATY ELEKTRYCZNE:



1. Źródło światła LED



IP 44

IP 65

Symbol oprawy	Typ źródła	Strumień świetlny[lm]		Waga [kg]	Pn [W]	Wymiary oprawy
		3000K	4000K			
10L-33W	NZL33(Cree)	3777	4062	14,4	33	<p>Pole nawiewu $A = 0,28\text{m}^2$</p> <p>L/D 1170/600</p>
10L-38W	NZL38(Cree)	4227	4546	14,4	38	
10L-50W	NZL50(Cree)	5228	5622	14,4	50	
10L-58W	NZL58(Cree)	5784	6220	14,4	58	

UWAGA !! W poszczególnych seriach produkcyjnych waga oprawy może ulec niewielkim zmianom.

