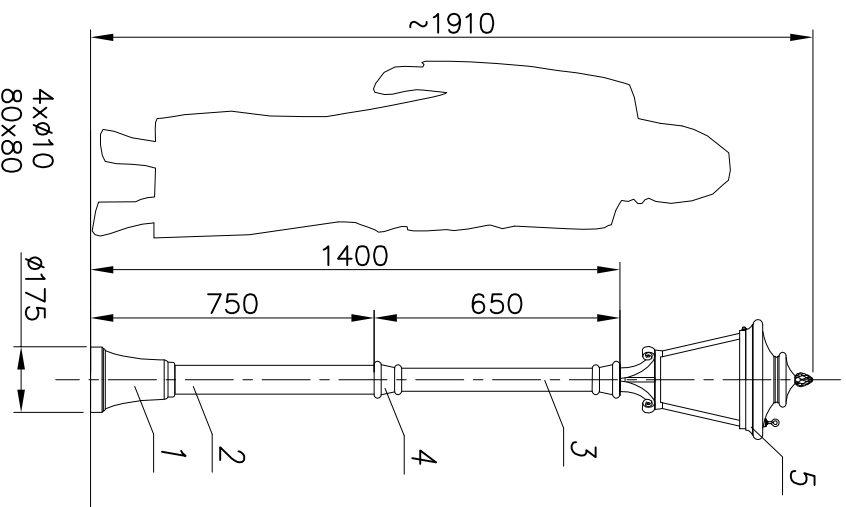


MALOWANIE: PAINTING

POWŁOKA ANTYKOROZYJNA (ANTICORROSIVE PAINT)
KOLOR (COLOUR) RAL 7021

nazwa/name	wartość value
strefa obciążenia wiatrem wind zone	I
wsp. dynamiczny dynamic rate	1,2
kategoria terenu terrain category	II
klasa obciążenia load class	B
częściowy wsp. dla obc. wiatrem partial rate for wind load	1,2
częściowy wsp. dla obc. stałego partial rate for fixed load	1,2
obliczeniowa prędkość wiatru wind speed	22 [m/s]

ACCORDING TO: PN-EN 40-3-1, PN-EN 40-3-3



6	Przewód/Cable YDY 3x1,5mm ²	-	-	
5	Oprawa/Luminary 22M SATURN	poliwęglan/aluminium polikarbonat/aluminium	1	
4	Ozdoby/ Decorations	odlew aluminiowy (AK9)	1	
3	Rura stalowo/Steel pipe ø60	stal/steel (S235)	1	
2	Rura stalowo/Steel pipe ø76	stal/steel (S235)	1	
1	Masking frame/ Maskownica	odlew aluminiowy (AK9) aluminium cast (AK9)	1	
Nr	Nazwa elementu/Element	Materiał/material	ilość quantity	uwagi notes

Opracował Drawn by		Nazwisko/Name	Data/Date	Producent FIRMA PRODUKCYJNO-HANDLOWA ART-METAL Sp. J. ul. Jabłoniowa 124, 83-331 Kapino Kartuskie tel:(+48) 58 681 80 78 www.art-metal.pl
produkt/product		Ł.B.	30.07.2020	ul. młocińska

h_c=1910
M3/22M

M3/1x22M

skala/scale

1:20

arkusz/sheet

A4

tolerancja/tolerance: +/- 20mm

STANDARD