



art metal

21 LEDA LED

F.P.H. Art Metal Sp.j.

Ul. Jabłoniowa 124, 83-331 Łapino Kartuskie, Poland
Tel. 0048 58 681 80 78, Fax: 0048 58 681 80 64
www.art-metal.pl e-mail: biuro@art-metal.pl

Budowa:

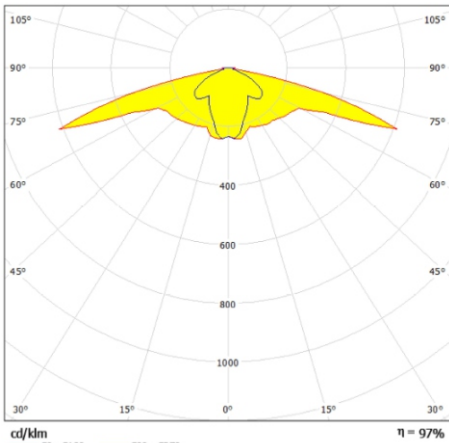
Oprawa składa się z kosza(1) w którym mocowany jest klosz(2). W górnej części kosza(1) na zawiasie zamocowany jest dysk(4), odgradzający komorę elektryczną od oświetleniowej. Do dysku(4) przytwierdzony jest radiator(6) źródła światła LED. Moduł LED zamocowany jest do radiatora(6) i szczelnie zamknięty soczewką(5). Moduł zasilany jest z zasilacza napięciowego (7). Czapa(4) mocowana jest na zawiasie do kosza(1) oprawy, domykana śrubą, nie wymagającą dodatkowych narzędzi. Szczelność oprawy zapewnia uszczelka(8)

Sposób montażu:

- *)- Do kosza(1) włożyć klosz(2)
- *)- Do dysku(4) zamocować źródło światła LED poprzez przykręcenie radiatora(6).
- *)- Wykonać połączenia elektryczne zgodnie z oznaczeniami.
- Zamknąć czapę dokręcając śrubę ręką.
- Do latarni oprawa mocowana jest w zależności od sposobu posadowienia .Gwint M20(podwieszana), na średnicę słupa lub wytyk $\varnothing 45\text{-}\varnothing 90$.

W przypadku dostawy skompletowanych lampionów etapy montażu oznaczone *) są pomijane (są zrealizowane już w trakcie prefabrykacji)

DANE TECHNICZNE:



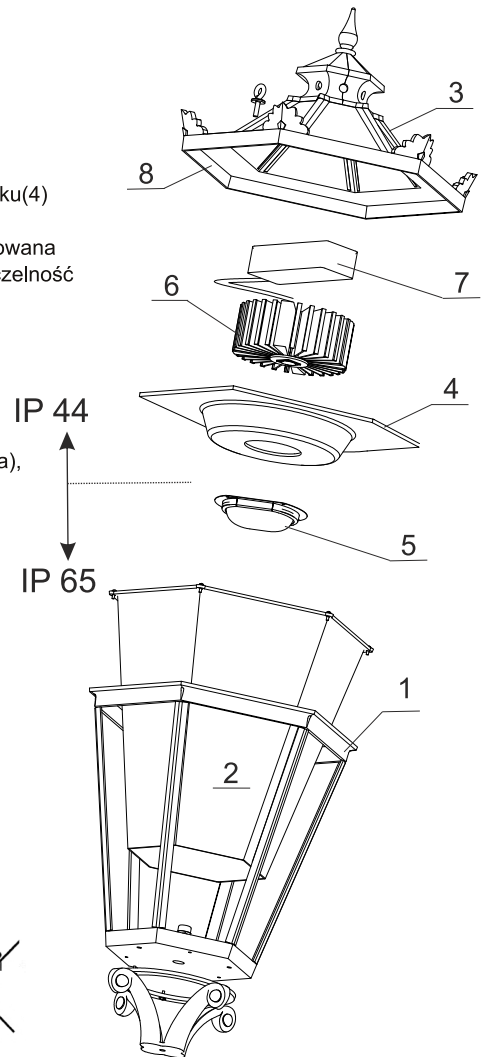
Krzywa rozsyłu światłości (biegunowo)

Zasilanie: ~230/50Hz

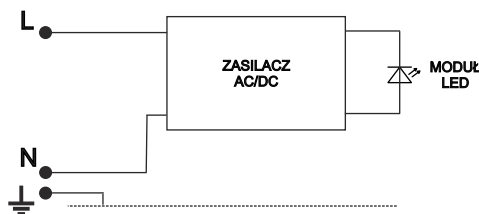
kl. Ochronności: I

IP44 -część elektryczna

IP65 -część optyczna



SCHEMATY ELEKTRYCZNE:



1. Źródło światła LED

Symbol oprawy	Typ źródła	Strumień świetlny[lm]		Waga [kg]	Pn [W]	Wymiary oprawy
		3000K	4000K			
21L-22W	NZL22(Cree)	2450	2725	8,4	22	
21L-33W	NZL33(Cree)	3777	4062	8,4	33	
21L-38W	NZL38(Cree)	4227	4546	8,4	38	

Pole nawiewu
A = 0,12m²

H/A
590/430

UWAGA !! W poszczególnych seriach produkcyjnych waga oprawy może ulec niewielkim zmianom.

