



art metal

37 JUPITER K LED

F.P.H. Art Metal Sp.j.

Ul. Jabłoniowa 124, 83-331 Łapino Kartuskie, Poland
Tel. 0048 58 681 80 78, Fax: 0048 58 681 80 64
www.art-metal.pl e-mail: biuro@art-metal.pl

Budowa:

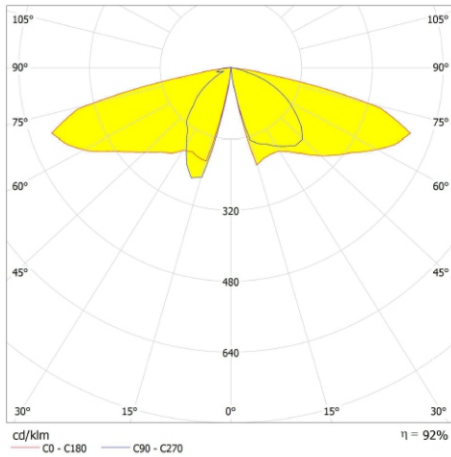
Oprawa składa się z aluminiowego korpusu(1), umieszczonego centralnie nad mocowaniem(2) do słupa. Wewnątrz korpusu, za pomocą dysku(3), umieszczony jest radiator(4) z modułem LED i zasilaczem(5). Od zewnątrz moduł szczelnie zamyka silikonowa soczewka(6). Dysk(3) do korpusu(1) przytwierdzony jest na zawiasie, zamykany śrubą z kłama(7).

Sposób montażu:

- *- Do dysku mocującego(3) zamocować radiator(4) z modułem LED i soczewką(6).
- Wykonać podłączenia elektryczne zgodnie z oznaczeniami.
- Zamocować dysk(3) do korpusu (1), zabezpieczyć kłama(7).
- Do słupa oprawa mocowana jest na tulei o średnicy $\varnothing 60\text{mm}$ lub $\varnothing 76\text{mm}$.
- Pozycję oprawy zablokować dokręcając dociski w mocowaniu(2)

W przypadku dostawy skompletowanych lampionów etapy montażu oznaczone *) są pomijane (są zrealizowane już w trakcie prefabrykacji)

DANE TECHNICZNE:



Krzywa rozsyłu światłości (biegunowo)

Zasilanie: ~230/50Hz

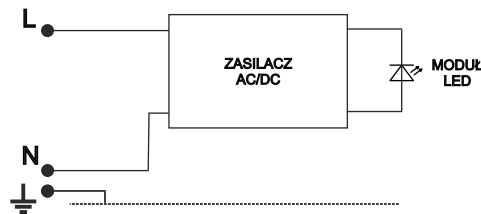
kl. Ochronności: I

IP44 - część elektryczna

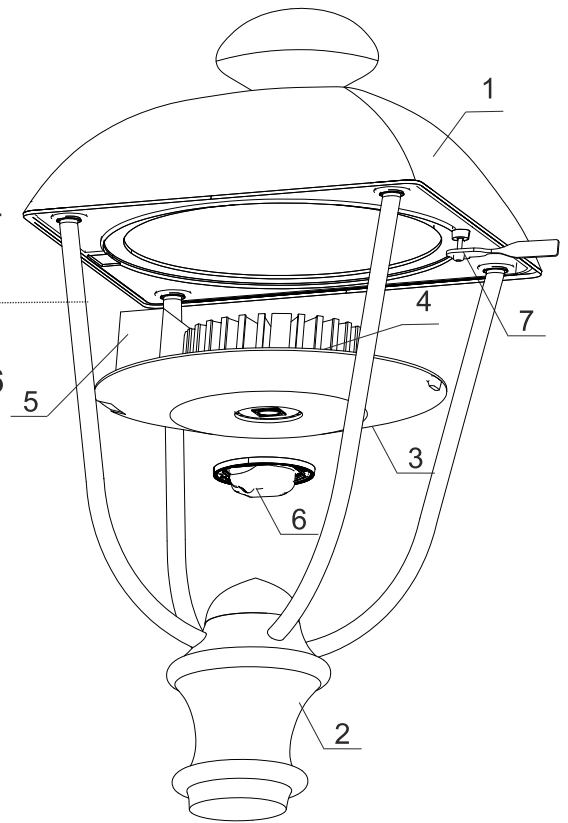
IP66 - część optyczna



SCHEMATY ELEKTRYCZNE:



1. Źródło światła LED



Symbol oprawy	Typ źródła	Strumień świetlny [lm]		Waga [kg]	Pn [W]	Wymiary oprawy	
		3000K	4000K			L	H/B
37L-33W	NZL33(Cree)	3777	4062	9,5	33		
37L-38W	NZL38(Cree)	4227	4546	9,5	38		
37L-50W	NZL50(Cree)	5228	5622	9,5	50		
37L-58W	NZL58(Cree)	5784	6220	9,5	58		
						Pole nawiewu $A = 0,08\text{m}^2$ L/H/B 700/370/370	

UWAGA !! W poszczególnych seriach produkcyjnych waga oprawy może ulec niewielkim zmianom.

