



art metal

39 MAJA LED

F.P.H. Art Metal Sp.j.

Ul. Jabłoniowa 124, 83-331 Łapino Kartuskie, Poland
Tel. 0048 58 681 80 78, Fax: 0048 58 681 80 64
www.art-metal.pl e-mail: biuro@art-metal.pl

Budowa:

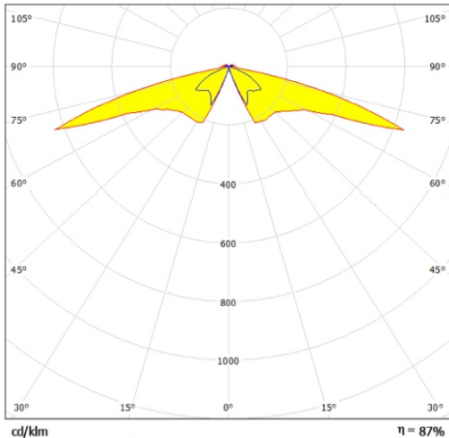
Oprawa składa się z kosza (1) w którym mocowany jest klosz (2). W górnej części oprawy, do kosza (1) na zawiasie zamocowany jest dysk (4), odgradzający komorę elektryczną od oświetleniowej. Do dysku (4) przytwierdzony jest radiator (6) źródła światła LED. Moduł LED zamocowany jest do radiatora (6) i szczelnie zamknięty soczewką (5). Moduł zasilany jest z zasilacza napięciowego (7). Czapa (3) mocowana jest na zawiasie do kosza (1) oprawy, domykana klamrą (9), nie wymagającą użycia dodatkowych narzędzi. Szczelność oprawy zapewnia uszczelka (8)

Sposób montażu:

- *)- Do kosza(1) włożyć klosz(2)
- *)- Do dysku(4) zamocować źródło światła LED poprzez przykręcenie radiatora(6),
- Wykonać podłączenia elektryczne zgodnie z oznaczeniami.
- *)- Przytwierdzić dysk (4) do pierścienia(1) maksymalnie dokręcając wszystkie śruby.
- Zamknąć czapę (3) ryglując klamrę(9) ręką.
- Do latarni oprawa mocowana jest w zależności od sposobu posadowienia. Gwint M20(podwieszana), na średnicę słupa lub wytyk $\varnothing 45-\varnothing 90$.

W przypadku dostawy skompletowanych lampionów etapy montażu oznaczone *) są pomijane (są zrealizowane już w trakcie prefabrykacji)

DANE TECHNICZNE:



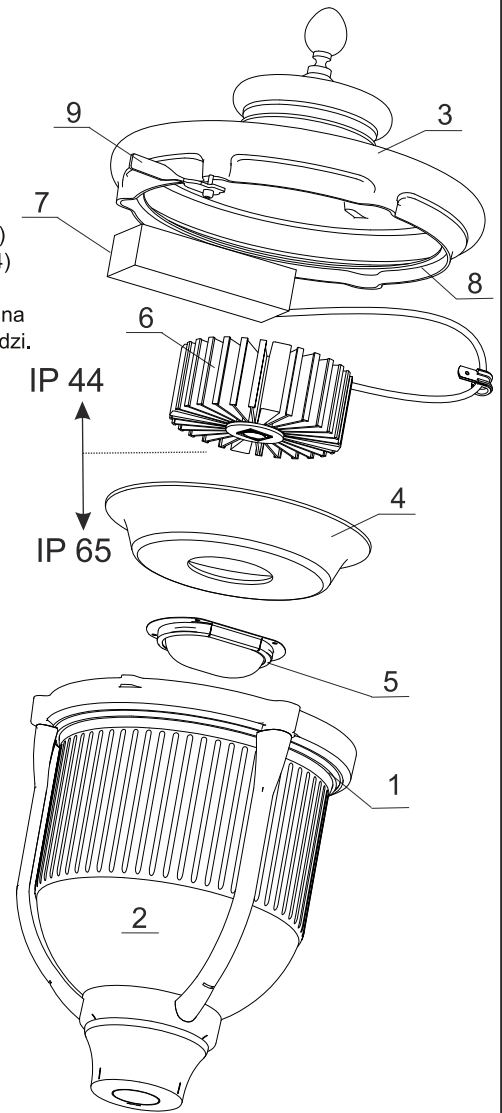
Krzywa rozsyłu światłości (biegunowo)

Zasilanie: ~230/50Hz

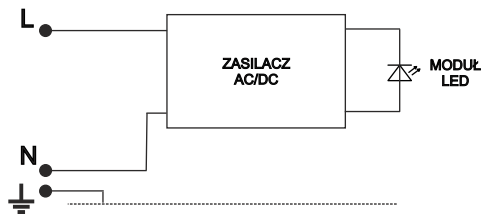
kl. Ochronności: I

IP44 -część elektryczna

IP65 -część optyczna



SCHEMATY ELEKTRYCZNE:



1. Źródło światła LED

Symbol oprawy	Typ źródła	Strumień świetlny [lm]		Waga [kg]	Pn [W]	Wymiary oprawy	
		3000K	4000K				
39L-22W	NZL22(Cree)	2450	2725	8,5	22		
39L-33W	NZL33(Cree)	3777	4062	8,5	33		
39L-38W	NZL38(Cree)	4227	4546	8,5	38		

Pole nawiewu
 $A = 0,11m^2$

H/D
570/350



UWAGA !! W poszczególnych seriach produkcyjnych waga oprawy może ulec niewielkim zmianom.

