



art metal

A2D JULIA LED

F.P.H. Art Metal Sp.j.

Ul. Jabłoniowa 124, 83-331 Łapino Kartuskie, Poland
Tel. 0048 58 681 80 78, Fax: 0048 58 681 80 64
www.art-metal.pl e-mail: biuro@art-metal.pl

Budowa:

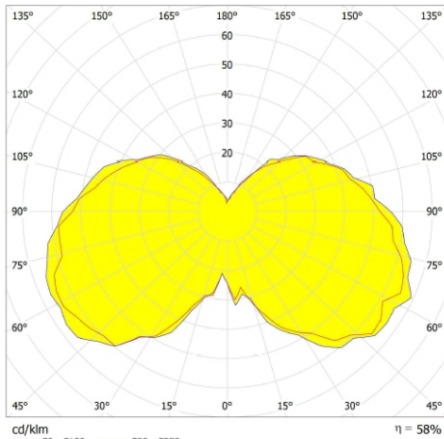
Oprawa składa się z aluminiowego korpusu (1) do którego mocowany jest klosz (2) wraz z aluminiową czapą (3). Do czapy (3), za pomocą śrub, przytwierdzony jest radiator (4) z modulem (5) LED i soczewką (6). Moduł zasilany jest zasilaczem (7), który mocowany jest w korpusie (1). Szczelność oprawy zapewnia uszczelka (8). Oprawa przeznaczona do montażu na wysięgniku lub bezpośrednio na słupie.

Sposób montażu:

- *)- Do korpusu (1) zamocować zasilacz (7)
- *)- Do czapy (3) zamocować źródło światła LED poprzez przykręcenie radiatora (4).
- *)- Wykonać podłączenia elektryczne zgodnie z oznaczeniami.
- Zamknąć oprawę poprzez nałożenie klosza (2), nadmiar przewodu układając w korpusie (1).
- Zablokować kołnierz klosza w korpusie, dokręcając docisk
- Do latarni oprawa mocowana jest w zależności od sposobu posadowienia .Gwint M20 (do wysięgnika), na szczyt słupa / wytyk $\varnothing 45\text{-}\varnothing 90$.

W przypadku dostawy skompletowanych lampionów etapy montażu oznaczone *) są pomijane (są zrealizowane już w trakcie prefabrykacji)

DANE TECHNICZNE:



Krzywa rozsyłu światłości (biegunowo)

Zasilanie: ~230/50Hz

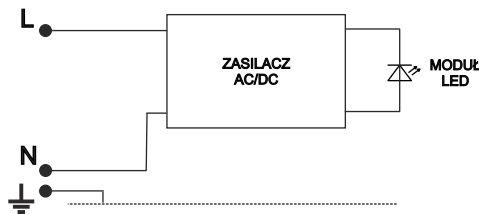
kl. Ochronności: I

IP44 -część elektryczna

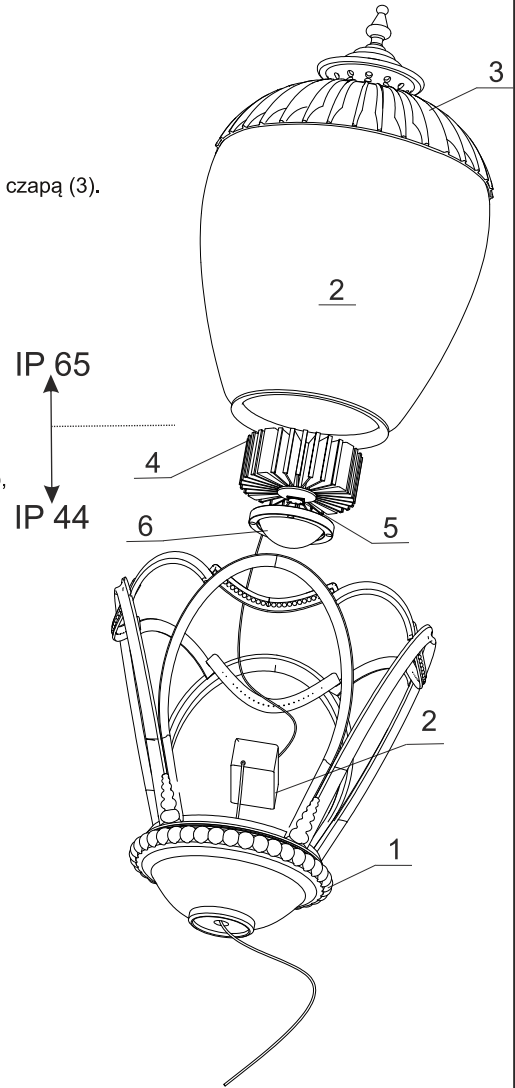
IP65 -część optyczna



SCHEMATY ELEKTRYCZNE:



1. Źródło światła LED



Symbol oprawy	Typ źródła	Strumień świetlny[lm]		Waga [kg]	Pn [W]	Wymiary oprawy	
		3000K	4000K				
A2D L-33W	NZL33(Cree)	3777	4062	14,5	33	<p>Pole nawiewu $A = 0,2\text{m}^2$</p> <p>L/D 810/400</p>	
A2D L-38W	NZL38(Cree)	4227	4546	14,5	38		
A2D L-50W	NZL50(Cree)	5228	5622	14,5	50		

UWAGA !! W poszczególnych seriach produkcyjnych waga oprawy może ulec niewielkim zmianom.

