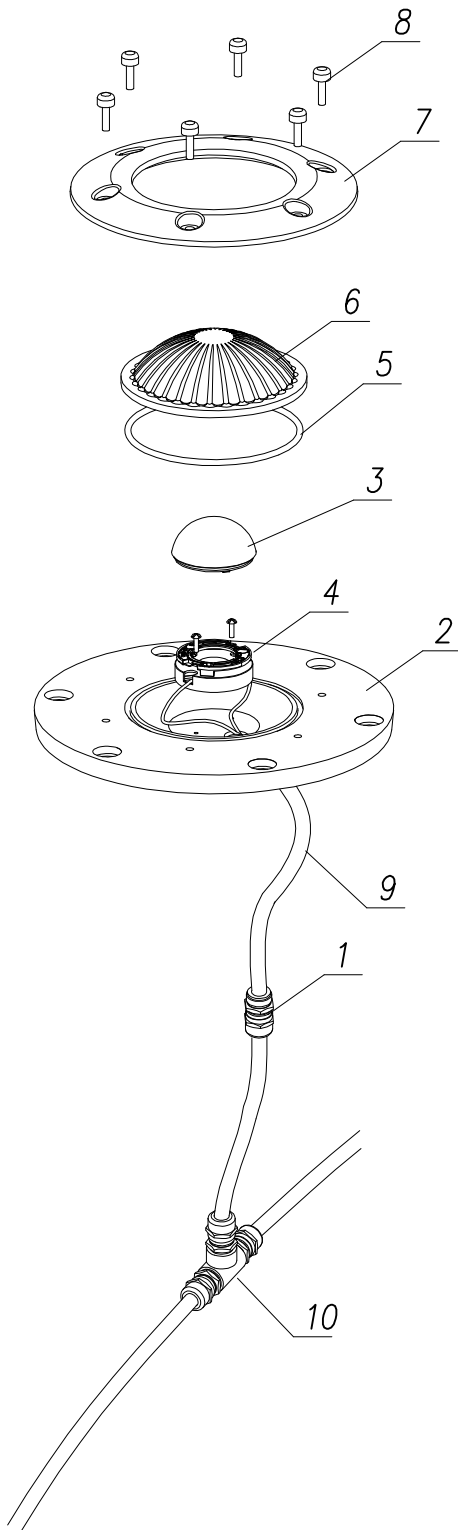
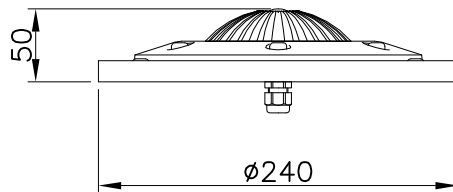
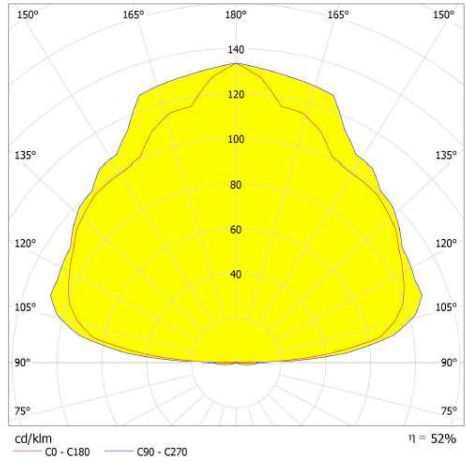



Un: ~230V, Fn: 50Hz, Pn: 10W

Zastosowany moduł Moduł LED EDC47/10W/840
Strumień świetlny modułu 950 lm, CRI=80, 4000K



10	Mufa kablowa/ Cable joint	-	1	
9	Przewód/Cable OMYżo3x1 300/300	-	-	
8	Śruba imbusowa/Screw M5	stal nierdzewna/stainless steel	6	
7	Pierścień klosza/Fastening ring	odlew aluminiowy (AK9) aluminium cast (AK9)	1	
6	Klosz/Shade	poliwęglan/polycarbonate	1	
5	Uszczelka/Gasket	-	1	
4	Moduł LED/Module LED (~230V)	-	1	
3	Soczewka/Lens ZOYRA	silikon optyczny/silicone	1	
2	Korpus oprawy/Luminaire body	odlew aluminiowy (AK9) aluminium cast (AK9)	1	
1	Dławnica kablowa/Cable gland	stal nierdzewna/stainless steel	1	
Nr	Nazwa elementu/Element	Materiał/material	ilość quantity	uwagi notes
		Producent	FIRMA PRODUKCYJNO-HANDLOWA ART-METAL Sp. J. ul. Jabłoniowa 124, 83-331 Łapino Kartuskie tel. (+48) 58 681 80 78 www.art-metal.pl	
Opracował Drawn by	Nazwisko/Name Ł.B.	Data/Date 13.01.2022		
produkt/product		hc=50 OL1		
skala/scale 1:5	arkusz/sheet A4	tolerancja/tolerance: +/- 20mm		