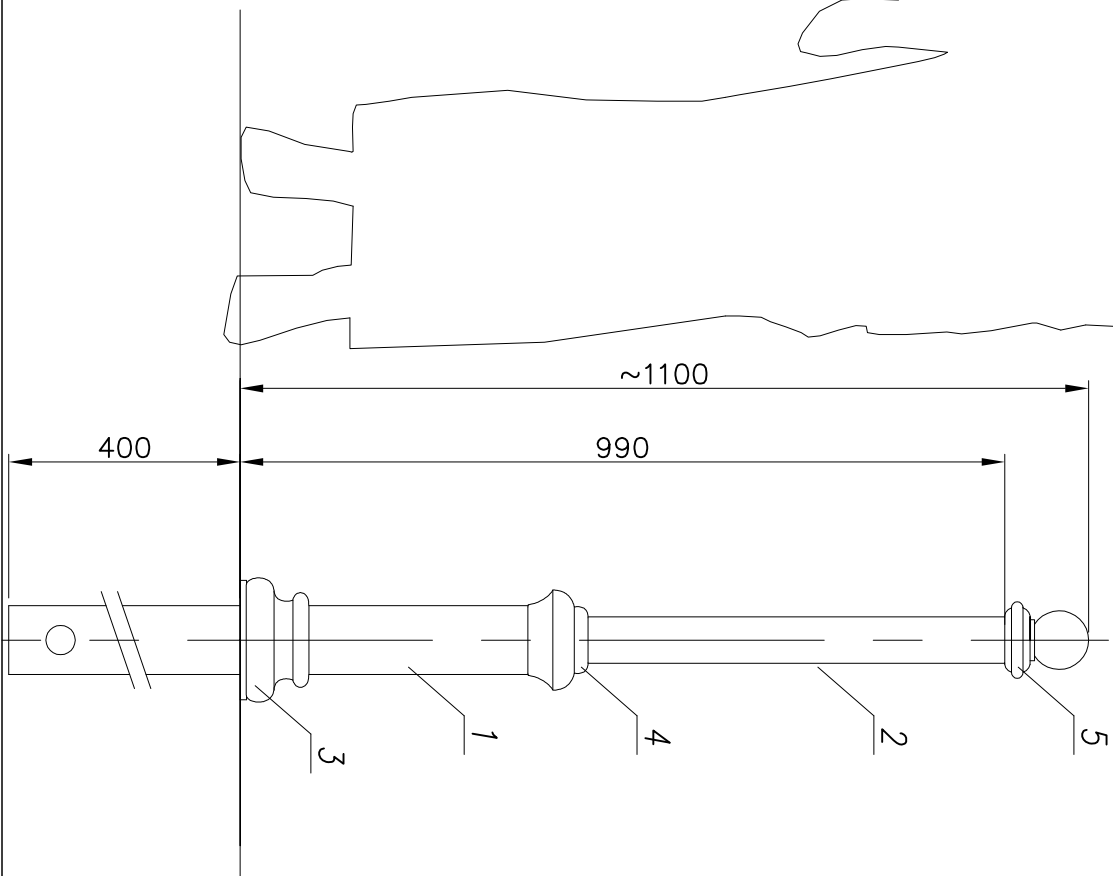


FUNDAMENT:  
 FOUNDATION  
 FUNDAMENT WKOPYWANY  
 INTEGRAL FOUNDATION

MALOWANIE:  
 PAINTING

POWŁOKA ANTYKOROZYJNA (ANTICORROSIIVE PAINT)  
 KOLOR (STANDARD COLOUR) RAL 7021



5	Zwieńczenie / Fini	-	odlew dl. cast al.	1	-	-	
4	Maskownica redukcji/Masking frame	-	żeliwo iron cast	1	-	-	
3	Maskownica / Masking frame	-	żeliwo iron cast	1	-	-	
2	Rura stalowa / Steel pipe	-	stal steel	1	-	-	
1	Rura stalowa / Steel pipe	-	stal steel	1	-	-	
nr	nazwa	rysunek	material	ilość	jedn.	catk.	uwagi
zmiana 0	dimensional tolerance: +/- 20mm						
	nazwisko	data	podpis	nazwa zakładu			
projektował:	G.D.			FIRMA PRODUKCYJNO-HANDLOWA			
opracował:	L.B.	22.11.2013		"ART-METAL" Sp. J.			
zatwierdził:				kapińo 34 83-331 Przyjazn			
				tel.(+48 58) 681 80 78			
				http://www.art-metal.pl			

nozwg hc=1100

S17

skala 1:10  
 nr.orkuszc 210x297  
 numer rysunku

S17

STANDARD  
 nr.orkuszc 1/1